

產品型錄

PRODUCT CATALOG



www.e-sf.com.tw

ISO9001:2015



LINE官網



順帆官網



FB粉絲專頁

總公司 64344雲林縣林內鄉烏麻村永安路1-12號

TEL : +886-5-5896072

FAX : +886-5-5896056

E-mail : shufarn.taiwan@gmail.com



台中 41243台中市大里區喬城路102巷18號

TEL : +886-4-2282-2230

FAX : +886-4-2282-2482



台南 70154台南市東區東和路177巷5號

TEL : +886-6-209-0910

FAX : +886-6-209-0913



2023/08製版





順帆風機 SINCE 1975

公司簡介

順帆風機工業股份有限公司 1975 年創立於台灣，是一家以設計、製造、安裝各式工業用吸排風扇、工業用風扇、溫室專用風扇、畜牧專用風扇、空氣清淨機、DC 節能風扇、水冷扇、冰晶水冷扇、水濺、自動集塵砂輪機、高低壓抽送風機、屋頂式抽送風機、馬達、集塵設備、油煙回收、噴漆抽風、各種防爆風扇等各式通風產品及環保工程為主導的現代化企業。

公司發展近四十餘年，秉持著"誠信、創新、品質、服務"的經營理念，不斷發展專業技術，求新進取，公司成熟穩定雄厚的技術力量、豐富的研發、生產、設計、安裝經驗，是我們帶給顧客最優質服務的有利保障。本公司產品行銷國內外市場。

公司在全體員工歷經約四十餘年的努力經營之下，無論在質量、創新、及服務上，我們都不斷的要求內外部精益求精。研發與生產方面，我們堅持以高質量、高效率的精神來製造我們的產品，每一環節都抱持著嚴謹的工作態度，以求穩定產品的質量、提高產品效能，促使客戶使用滿意並且創立品牌存在價值。





產品索引 CONTENTS

工廠通風降溫

Factory Ventilation

| | |
|-------------|-------------|
| 水冷扇 | P. 5-P. 6 |
| 負壓式強力排風扇 | P. 7-P. 8 |
| 面板型送風扇 | P. 9 |
| 不銹鋼負壓式強力排風扇 | P. 10 |
| 循環扇 | P. 11-P. 12 |
| 工業用壁式排風扇 | P. 12 |
| 工業立扇 | P. 13-P. 14 |
| 移動大風扇 | P. 14 |
| AC/DC強力風扇 | P. 15 |
| AC/DC導流風扇 | P. 15-P. 16 |
| 軸流風扇 | P. 16 |
| 吸塵器集塵配備 | P. 17-P. 19 |
| 移動式集塵機 | P. 19 |

| | |
|----------|-------|
| 自動集塵砂輪機 | P. 20 |
| 手提式送風機 | P. 20 |
| 防爆風扇系列 | P. 21 |
| 氣動風扇系列 | P. 22 |
| 管道換氣扇 | P. 23 |
| KBS多翼式風機 | P. 23 |
| 鼓風機 | P. 24 |
| 離心風機 | P. 25 |
| 抽油煙專用風機 | P. 25 |
| 噴流式誘流風機 | P. 26 |
| 箱型式風機 | P. 26 |

零配件

Accessories

| | |
|-----------|-------|
| 風動/氣動式百葉窗 | P. 27 |
| 電動排煙百葉窗 | P. 27 |

家用風扇系列

Household Fan Series

| | |
|----------|-------------|
| 家庭壁式排風扇 | P. 28-P. 29 |
| 桌立扇 | P. 29 |
| 掛壁扇 | P. 29 |
| 自動旋轉吊扇 | P. 30 |
| 輕鋼架節能循環扇 | P. 30 |

DC系列

DC Fan / Air Purifier

| | |
|--------------|-------|
| 節能地扇 | P. 31 |
| 節能壁扇 | P. 31 |
| 節能立扇 | P. 31 |
| 節能大立扇 | P. 32 |
| 空氣清淨機LSK-800 | P. 33 |
| 空氣清淨機KL8 | P. 34 |

智慧環控系統裝置

Environment Management System

| | |
|---------------|-------------|
| 環控IoT系統機電工程整合 | P. 35 |
| 環控主機功能介紹 | P. 36 |
| 感測器介紹 | P. 37-P. 38 |
| 環境控制系統整合 | P. 39-P. 40 |
| 環境場域系統規劃 | P. 41-P. 42 |

安裝實例

Photo Gallery

| | |
|---------|-------|
| 水冷扇使用實例 | P. 43 |
| 工廠安裝實例 | P. 44 |
| 溫室安裝實例 | P. 45 |
| 畜牧安裝實例 | P. 46 |



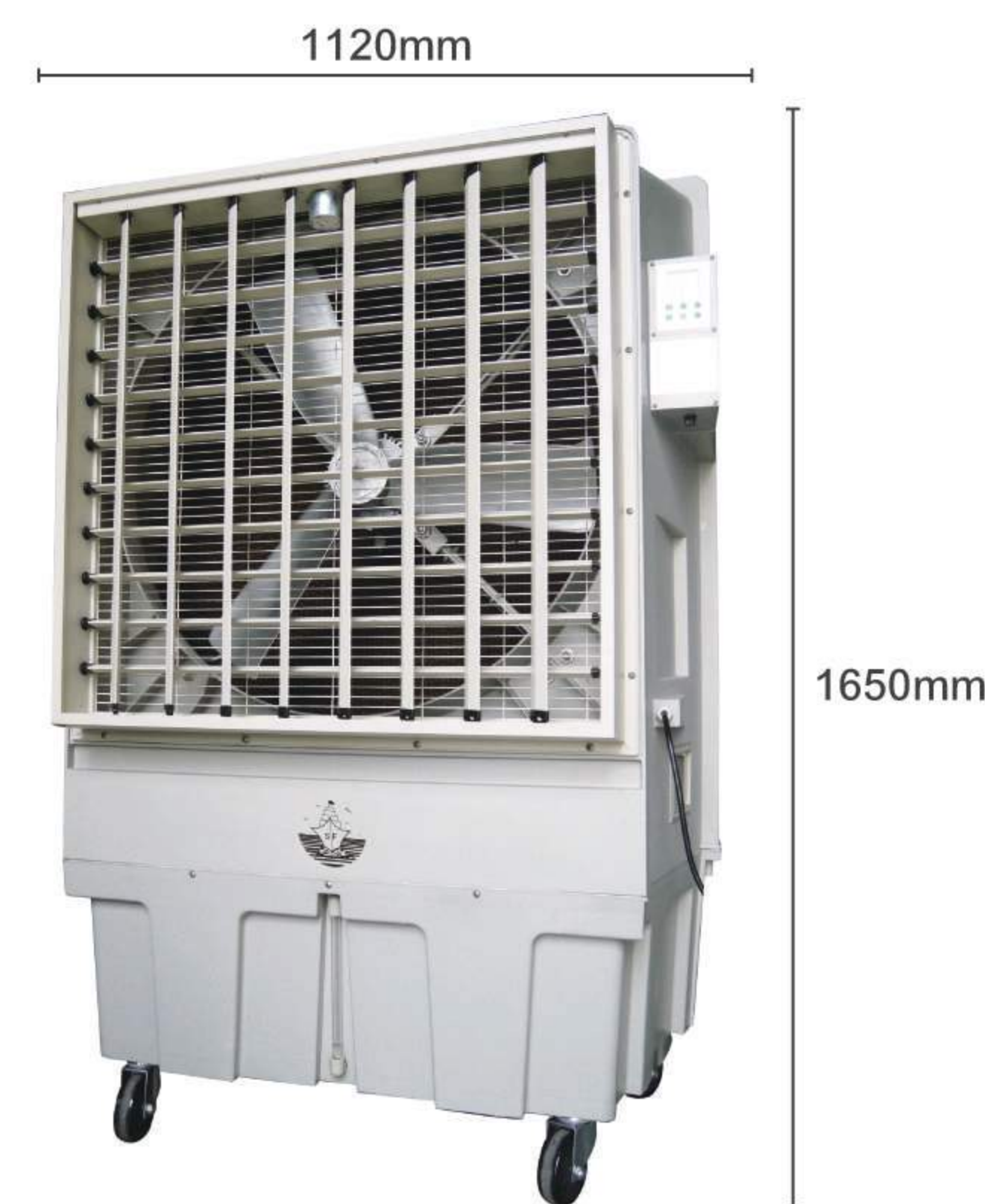
水冷扇系列

工業型水冷扇

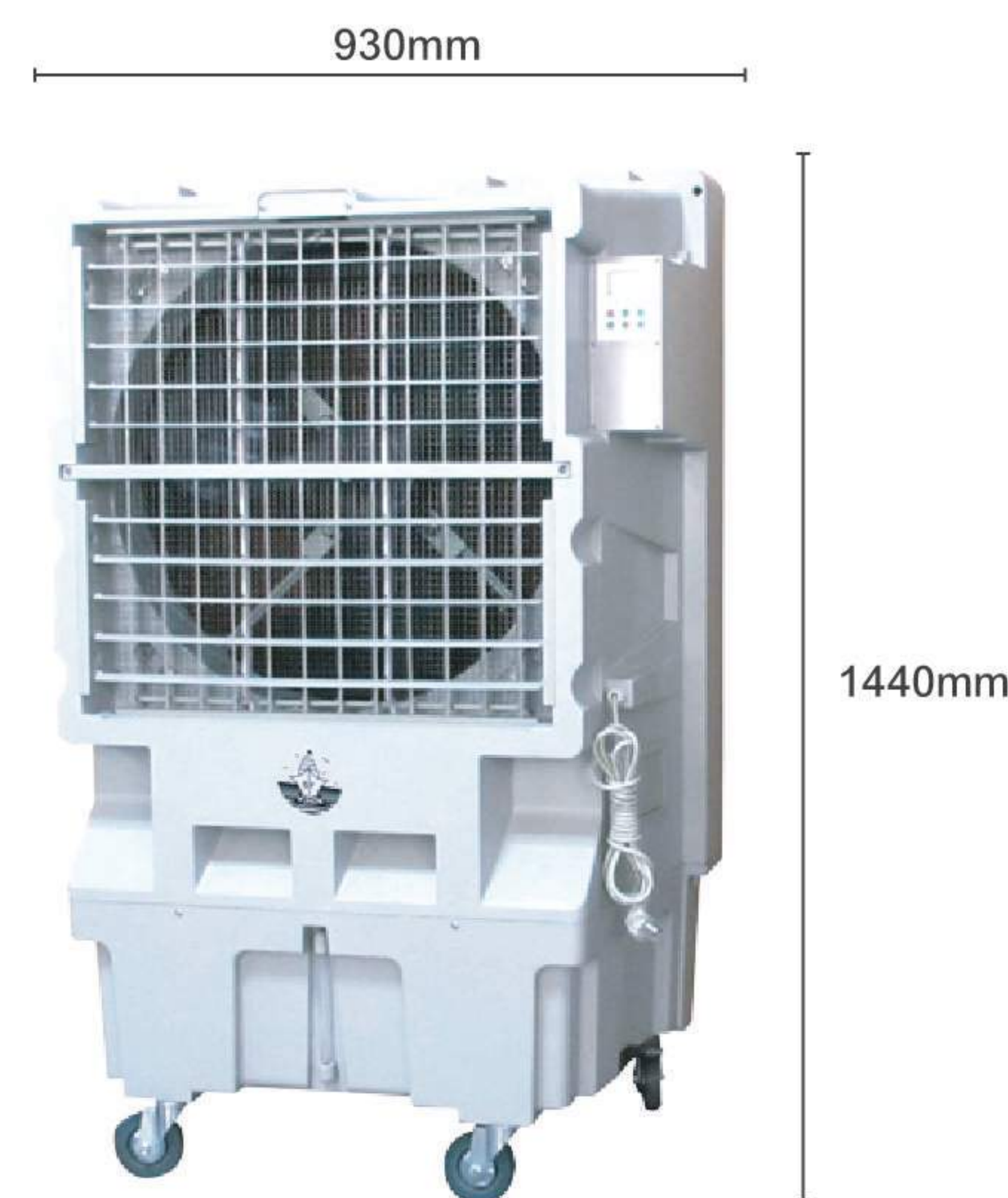
- 省電節能環保。
- 動力風扇馬達附溫度過載保護系統，沉水幫浦無水斷電警示系統及自動補水裝置。
- 機體採工程塑料、輕巧耐用。
- 安裝簡易、四輪裝置、可任意移動、轉向、固定。
- 環境中粉塵雜質經由【蜂巢式冷卻水濺】特殊結構吸附引流。
- 本產品經長期待機測試，高品質低故障率，全國售後保固服務。
- 適用環境：各種高溫酷熱廠房，機房設備、作業現場人員，環境降溫專用，各種開放式半開放式廠房空間環境，如：塑膠射出 / 押出 / 製品廠、機械 / 精模廠、鋼鐵廠、沖車床 / CNC 廠、熱處理廠、精密工業、電線電纜廠、電鍍化學廠、食品廠、石化廠、紡織廠、汽車修護廠……等。



ICF-30
【30"塑鋼葉片】



ICF-1
【30"鋁合金葉片】



ICF-2
【24"塑鋼葉片】



ICE-2
【24"塑鋼葉片】
1120mm



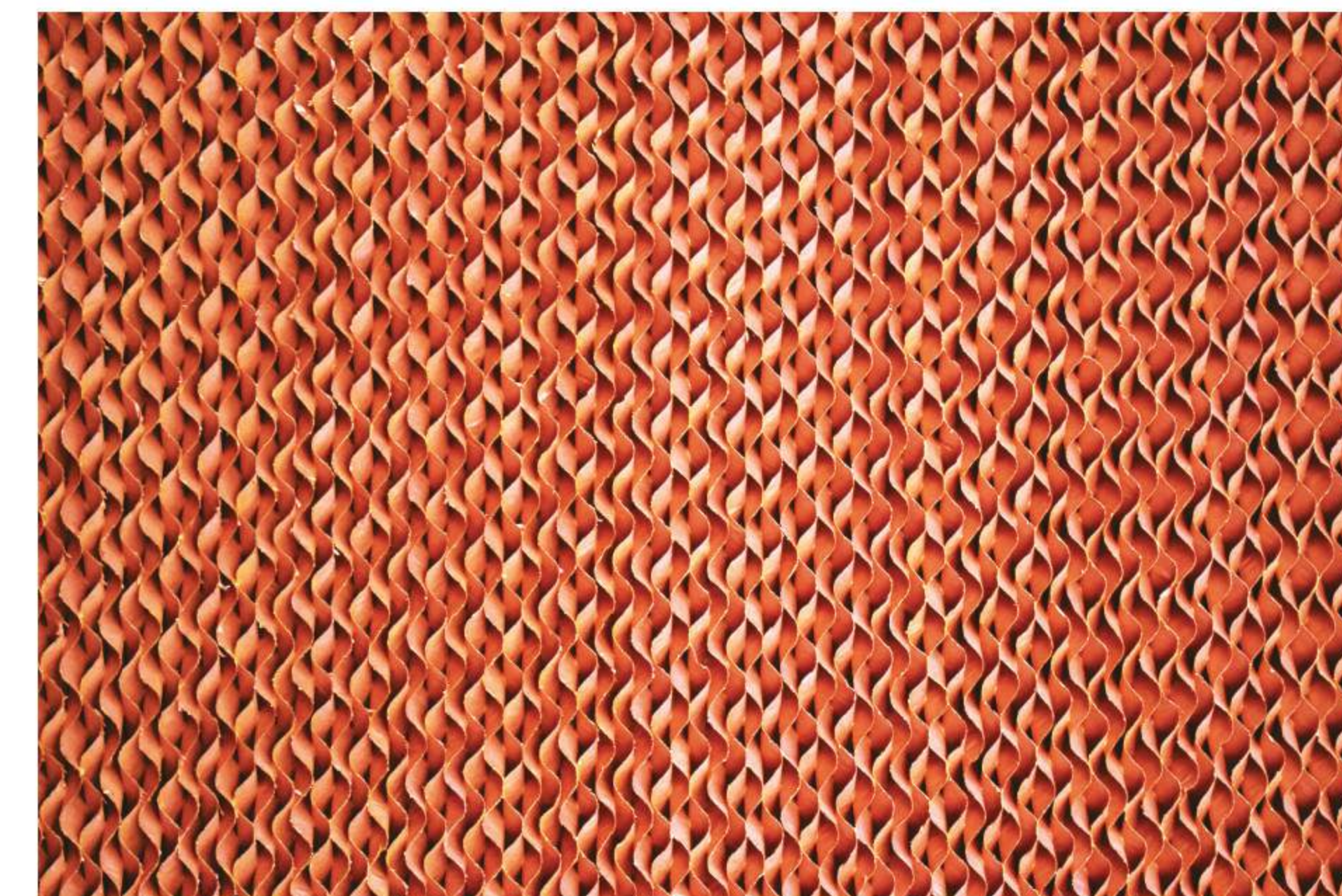
ICE-5
【16"塑鋼葉片】



ICE-6
【16"塑鋼葉片】



水冷扇介紹



蜂巢式冷卻水濺濾材

❄️ 降低空氣溫度

❄️ 達到涼爽舒適



冰晶 上蓋式冰晶磚



進水口



排水口



水位顯示

◎水冷扇顏色、功能以出貨實體為主，圖片僅供參考。

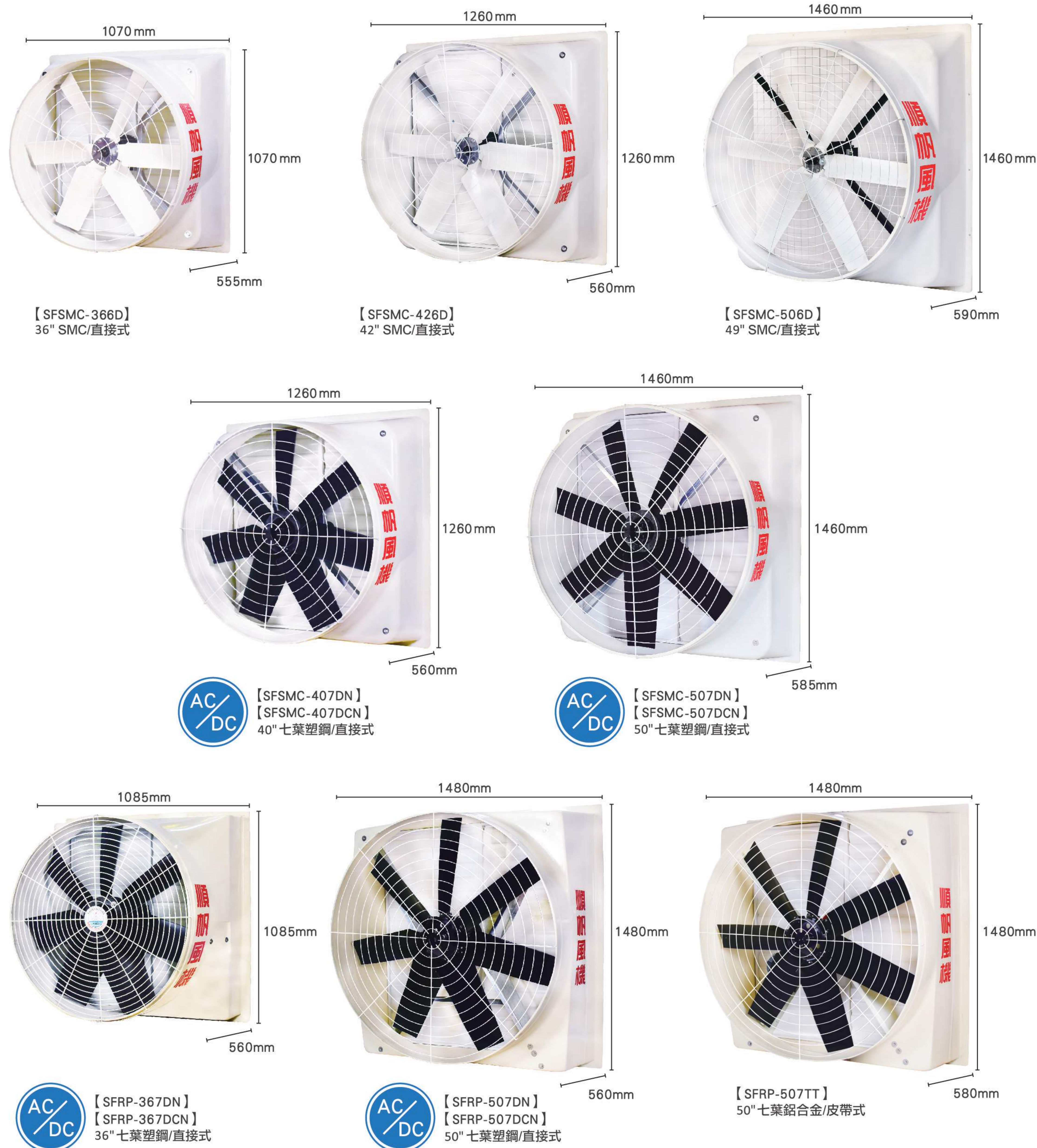
| 型號 | ICF-30 | ICF-1 | ICF-2 | ICE-2 (冰晶型) | ICE-5 (冰晶型) | ICE-6 (冰晶型) |
|------------|---------------|---------------|--------------|--------------|--------------|--------------|
| 扇葉規格 | 30"塑鋼葉片 | 30"鋁合金葉片 | 24"塑鋼葉片 | 24"塑鋼葉片 | 16"塑鋼葉片 | 16"塑鋼葉片 |
| 運轉 | 三段式運轉 | 三段式運轉 | 三段式運轉 | 三段式運轉 | 三段式運轉 | 三段式運轉 |
| 電壓 (v) | 110 | 110 / 220 | 110 | 110 | 110 | 110 |
| 功率 (W) | 820 | 820 | 585 | 660 | 180 | 180 |
| 最大風量 (CMH) | 18000 | 18000 | 12000 | 13000 | 5000 | 5000 |
| 適用面積 (坪) | 10~15 | 10~15 | 9~12 | 9~12 | 7~10 | 7~10 |
| 加水量 (L) | 130 | 96 | 70 | 90 | 55 | 50 |
| 耗水量 (L/H) | 10~15 | 10~15 | 8~10 | 6~10 | 3~4 | 3~4 |
| 噪音 dB(A) | 58 / 64 / 68 | 58 / 64 / 68 | 54 / 58 / 63 | 53 / 58 / 63 | 52 / 56 / 60 | 52 / 56 / 60 |
| 重量 (KG) | 50 | 63 | 43 | 38 | 20 | 17 |
| 外觀尺寸 (mm) | 1120x700x1650 | 1120x700x1650 | 930x590x1440 | 800x550x1370 | 680x425x1240 | 615x425x1020 |
| 附遙控器 | | V | V | V | | |

◎音量數據僅參考用，實際分貝值會因安裝方式與使用環境而異 ◎尺寸若有校正，恕不另行通知，以修正後尺寸為主。



負壓式強力排風扇

鋁合金扇葉 / 尼龍加纖扇葉 / SMC 風葉



AC馬達

- 百葉片耐寒、抗紫外線，適應各種氣候環境；百葉窗依據空氣順流原理，不耗電、無須開關，且能有效防止雨水入侵。
- 外殼採用 FRP 玻璃纖維一體成型，減少金屬共鳴，質輕、絕緣、不生鏽、不老化、耐酸鹼，耐熱耐寒、耐濕、堅固、耐用、增加風機使用年限。
- 可排熱氣粉塵，空氣循環。

DC馬達

- DC 無刷馬達 - 節能、環保、可省電 30-50%。
- 過電流 / 電壓保護。
- 短路過載保護。

AC馬達

| 型號 | 外框材質 | 風葉 | 轉數 (RPM) | 馬力 (HP) | 電壓 (V) | 風量 (CMM) | 音量dB(A) | 重量 (KG) |
|-------------|-----------------|---------|----------|---------|--------|----------|---------|---------|
| SFSMC-407DN | SMC玻璃纖維 複合材料 | 40" 塑鋼 | 560 | 2 | 三相220 | 440 | 75 | 60 |
| SFSMC-507DN | | 50" 塑鋼 | 470 | 2 | 三相220 | 600 | 79 | 74 |
| SFSMC-366D | | 36" SMC | 560 | 1 | 三相220 | 200 | 71 | 49 |
| SFSMC-426D | | 42" SMC | 560 | 1.5 | 三相220 | 390 | 75 | 57 |
| SFSMC-506D | FRP玻璃纖維 複合材料 | 49" SMC | 480 | 1.5 | 三相220 | 520 | 79 | 70 |
| SFRP-367DN | | 36" 塑鋼 | 650 | 2 | 三相220 | 290 | 81 | 50 |
| SFRP-507DN | | 50" 塑鋼 | 470 | 2 | 三相220 | 600 | 79 | 75 |
| SFRP-507TT | | 50" 鋁合金 | 510 | 1.5 | 三相220 | 666 | 85 | 85 |

DC馬達

| 型號 | 外框材質 | 風葉 | 轉數 (RPM) | 功率 (W) | 電壓 (V) | 風量 (CMM) | 音量dB(A) | 重量 (KG) |
|--------------|-----------------|--------|----------|--------|--------|----------|---------|---------|
| SFSMC-407DCN | SMC玻璃纖維 複合材料 | 40" 塑鋼 | 590 | 1100 | 單相220 | 480 | 75 | 55 |
| SFSMC-507DCN | | 49" 塑鋼 | 470 | 1100 | 單相220 | 600 | 79 | 68 |
| SFRP-367DCN | FRP玻璃纖維 複合材料 | 36" 塑鋼 | 650 | 1100 | 單相220 | 290 | 81 | 52 |
| SFRP-507DCN | | 49" 塑鋼 | 470 | 1100 | 單相220 | 600 | 79 | 65 |

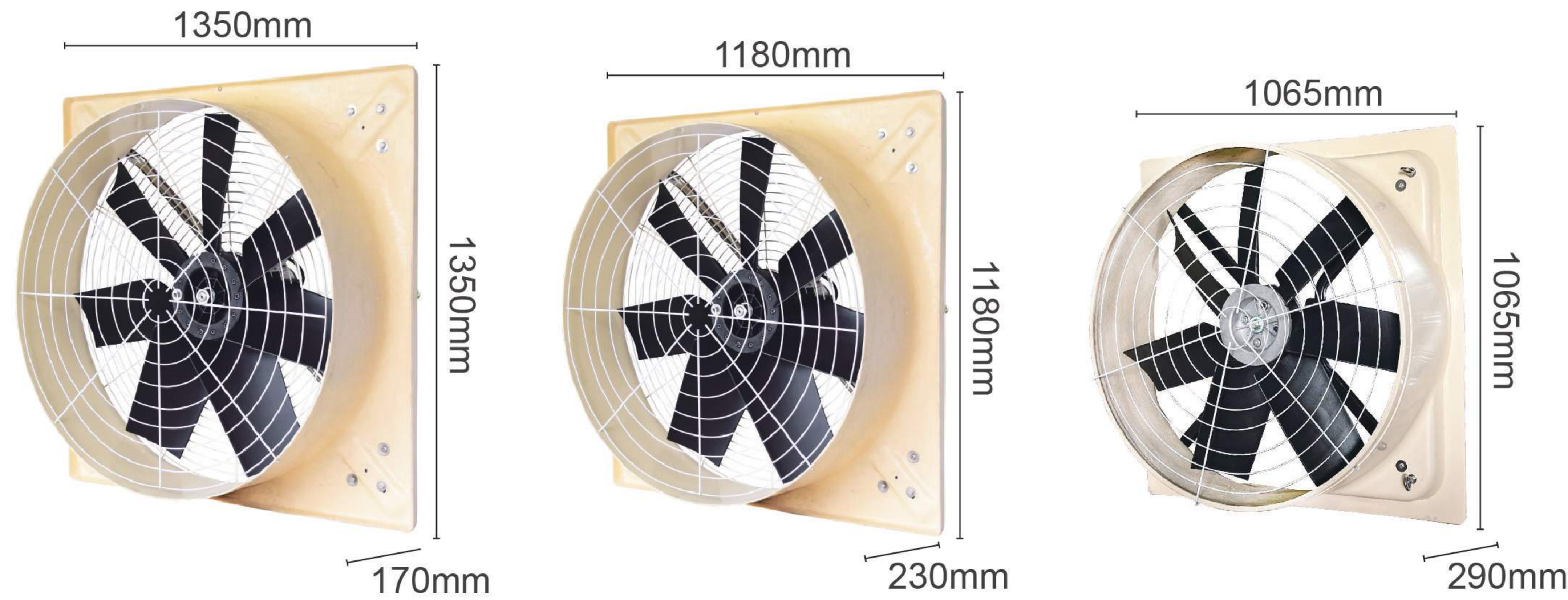
◎尺寸若有校正，恕不另行通知，以修正後尺寸為主。◎音量數據僅參考用，實際分貝值會因安裝方式與使用環境而異。



面板型送風扇

尼龍加纖扇葉 (直接式)

- 風量大，體積輕薄。
- 外殼導流設計，減少風阻並降低噪音。
- 可排熱氣粉塵，增加空氣對流循環。
- 外殼採用FRP玻璃纖維一體成型，減少金屬共鳴，質輕、絕緣、不生鏽、不老化、耐酸鹼，耐熱耐寒、耐濕、堅固、耐用、增加使用年限。



面板型送風扇【KFRP-367DCN】

| | 外框材質 | 風葉 | 轉數 (RPM) | 馬力 (HP) | 電壓 (V) | 風量 (CMM) | 音量dB(A) | 重量 (KG) |
|------|-------------|--------|----------|---------|--------|----------|---------|---------|
| AC馬達 | FRP玻璃纖維複合材料 | 36" 塑鋼 | 650/520 | 2/1 | 三相220 | 400/300 | 82 | 48 |
| DC馬達 | FRP玻璃纖維複合材料 | 36" 塑鋼 | 650 | 1.5 | 單相220 | 400 | 82 | 48 |

面板型送風扇【KFRP-40D】

| | 外框材質 | 風葉 | 轉數 (RPM) | 馬力 (HP) | 電壓 (V) | 風量 (CMM) | 音量dB(A) | 重量 (KG) |
|------|-------------|--------|----------|---------|----------|----------|---------|---------|
| AC馬達 | FRP玻璃纖維複合材料 | 40" 塑鋼 | 640 | 2 | 三相220 | 559 | 82 | 48 |
| DC馬達 | FRP玻璃纖維複合材料 | 40" 塑鋼 | 640 | 1.5 | 單相/三相220 | 559 | 82 | 48 |

面板型送風扇【KFRP-48D】

| | 外框材質 | 風葉 | 轉數 (RPM) | 馬力 (HP) | 電壓 (V) | 風量 (CMM) | 音量dB(A) | 重量 (KG) |
|------|-------------|--------|----------|---------|----------|----------|---------|---------|
| AC馬達 | FRP玻璃纖維複合材料 | 48" 塑鋼 | 640 | 2 | 三相220 | 559 | 82 | 48 |
| DC馬達 | FRP玻璃纖維複合材料 | 48" 塑鋼 | 640 | 2 | 單相/三相220 | 559 | 82 | 48 |

◎尺寸若有校正，恕不另行通知，以修正後尺寸為主。◎音量數據僅參考用，實際分貝值會因安裝方式與使用環境而異。

負壓式強力排風扇

不銹鋼 (推拉式百葉窗)



【QOMA-49】

- 304 不銹鋼風箱。
- 304 不銹鋼葉片經過動平衡試驗，風機運行更加平穩，效率更高。
- 尼龍加 30% 的玻璃纖維的推拉機鈎，強度與硬度極高，同時導向桿採用 304(18/8) 不銹鋼，耐銹蝕。
- 不銹鋼 304 百葉，帶有自動打開裝置，保證任何情況下保持 90 度打開。
- 皮帶輪由高強度的鋁鎂合金材料熱壓鑄成型，材質輕，強度高，韌性好。
- 每台風機出廠都需要單獨檢驗。

| 不銹鋼 | | | | | | | | | | |
|---------|------|----------|---------|--------|---------|--------|----------|----------|---------------|---------|
| 型號 | 風葉尺寸 | 轉數 (RPM) | 馬力 (HP) | 相數 (φ) | 頻率 (HZ) | 電壓 (V) | 風量 (CMM) | 音量 dB(A) | 外觀尺寸 (MM) | 重量 (KG) |
| QOMA-49 | 50" | 450 | 1.5 | 3 | 60 | 220 | 650 | 80 | 1380X450X1380 | 96 |

◎尺寸若有校正，恕不另行通知，以修正後尺寸為主。◎音量數據僅參考用，實際分貝值會因安裝方式與使用環境而異。





循環扇

24吋循環扇

- 強力送風，風量特大。
- 前後保護網，加密設計，使用更安全。
- 特殊鋁合金風葉。
- FRP 外殼、堅固耐用，不生鏽。
- 全密閉馬達，送風距離可達 30M。



【24" 循環扇】- 固定座安裝方式



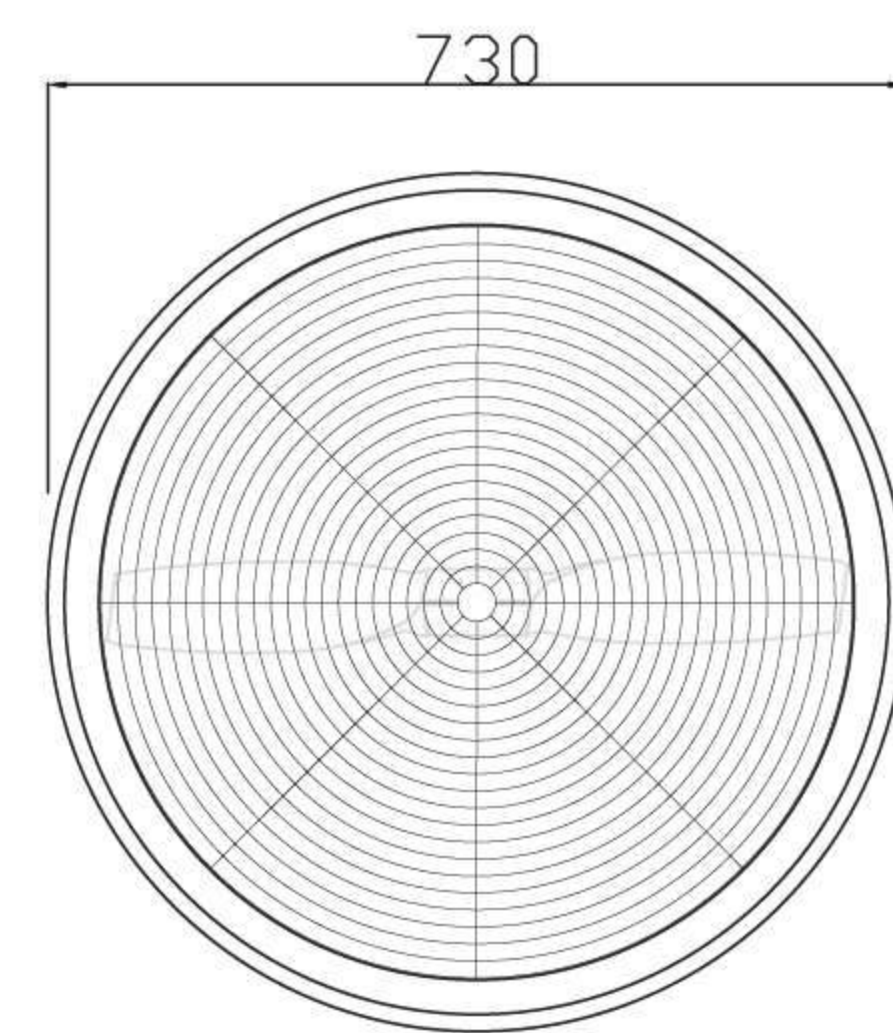
【24" 循環扇】- 可選購移動腳架



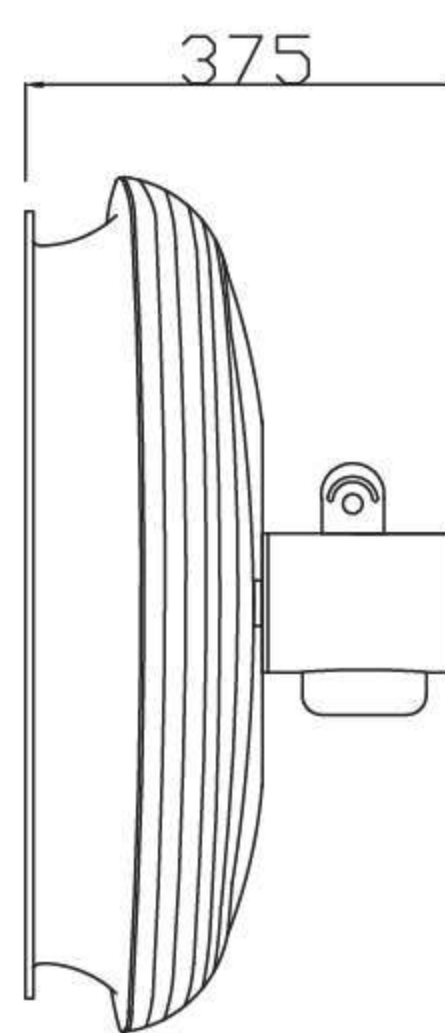
【24" 循環扇】- 正視圖



【24" 循環扇】- 側視圖



【24" 循環扇】- 尺寸圖



循環扇

| 型號 | 轉數 (RPM) | 馬力 (HP) | 相數 | 頻率 (HZ) | 音量 dB(A) | 外觀尺寸 (MM) | 重量 (KG) |
|------------|----------|---------|------|---------|----------|--------------|---------|
| SF-24142FC | 1700 | 3/4 | 單/三相 | 60 | 85 | Ø730x730x375 | 22 |

安裝實例



◎ 音量數據僅參考用，實際分貝值會因安裝方式與使用環境而異。



【SFSMC-24】
【SFSMC-24-2】

【SFSMC-24】 【SFSMC-24-2】

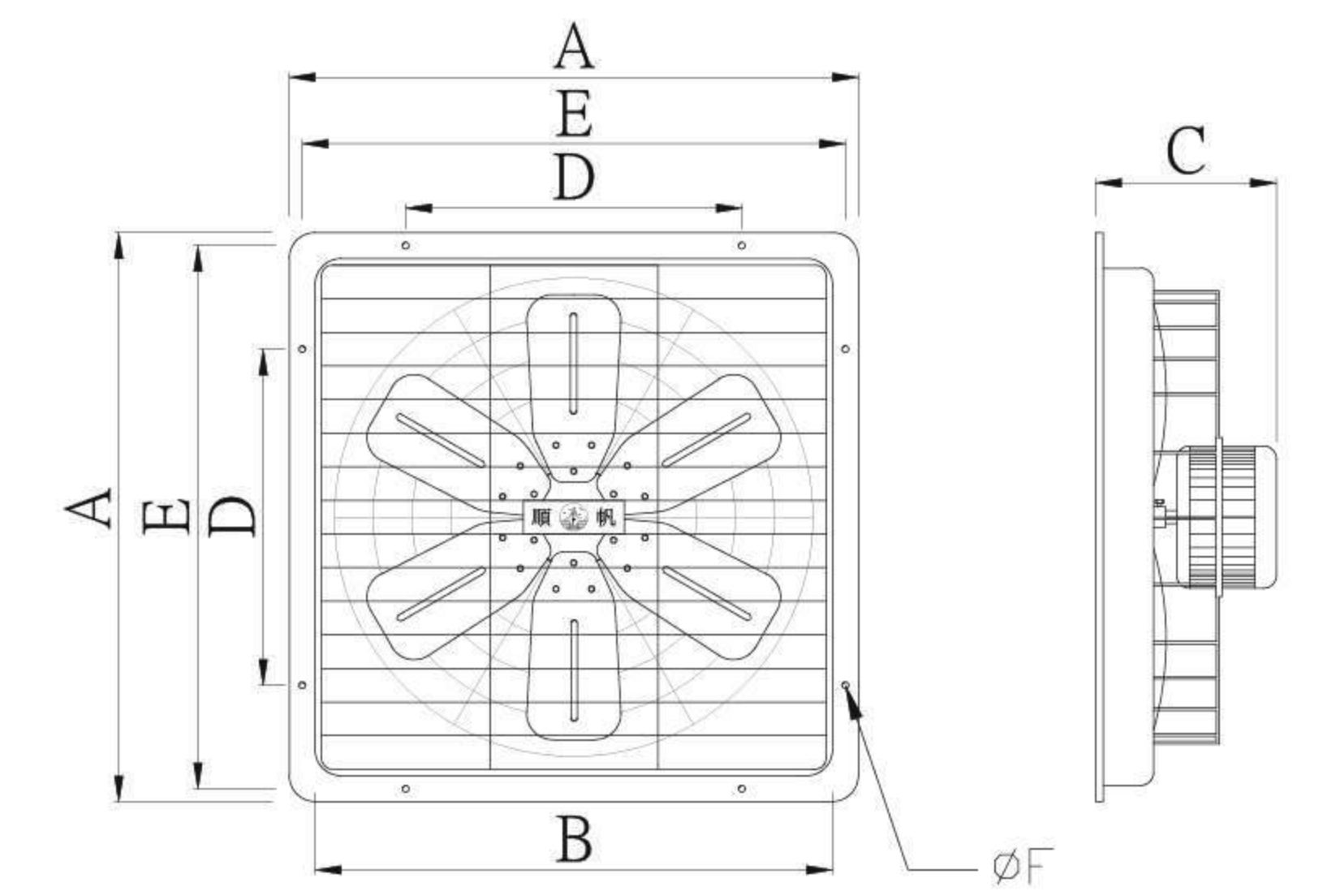
| 型號 | 外框材質 | 風葉 | 轉數 (RPM) | 馬力 (HP) | 相數 | 電壓 (V) | 風量 (CMM) | 音量 dB(A) | 重量 (KG) | |
|------------|-------------|---------|----------|---------|------|--------|----------|----------|---------|-----|
| SFSMC-24 | SMC玻璃纖維複合材料 | 24"三葉塑鋼 | 1700 | 1 | 單/三相 | 220 | 180 | 88 | 35 | 強力型 |
| SFSMC-24-2 | SMC玻璃纖維複合材料 | 24"三葉塑鋼 | 1100 | 3/4 | 單/三相 | 220 | 110 | 75 | 33 | 靜音型 |

◎ 音量數據僅參考用，實際分貝值會因安裝方式與使用環境而異

工業用壁式排風扇

鐵葉型 / 鋁葉型

- 強力排風，風量特大。
- 高效率，低噪音。
- 葉片材質：鐵葉 / 鋁合金葉。
- 前後保護網。



【鐵葉型】

【鋁葉型】

【工業用壁式排風扇】細部尺寸圖

| | A(外框)(mm) | B(內框)(mm) | C(厚度)(mm) | D(孔距)(mm) | E(孔距)(mm) | F | No.of Blades |
|-----------|-----------|-----------|------------|-----------|-----------|---|--------------|
| SF-14(鐵葉) | 452 | 390 | 245 | 308 | 435 | 6 | 6 |
| SF-16(鐵葉) | 510 | 450 | 245 | 365 | 490 | 6 | 6 |
| SF-18(鐵葉) | 562 | 508 | 252 | 415 | 540 | 6 | 6 |
| SF-18(鋁葉) | | | 247 | | | | |
| SF-20(鐵葉) | 633 | 577 | 260 | 485 | 610 | 6 | 6 |
| SF-20(鋁葉) | | | | | | | 4 |
| SF-24(鐵葉) | 718 | 655 | 270(1/2HP) | 570 | 695 | 6 | 4 |
| SF-24(鋁葉) | | | 290(1HP) | | | | |

鐵葉型-工業式排風扇

| 型號 | 轉數 (RPM) | 馬力 (HP) | 相數 (Ø) | 頻率 (HZ) | 風量 (CMM) | 音量 dB(A) | 淨重 (KG) | 重量 (KG) |
|-----------|-----------|---------|--------|---------|----------|----------|---------|---------|
| SF-14 | 1400/1700 | 1/3*4P | 3 | 50/60 | 43/55 | 69 | 11 | 13 |
| SF-16 | 1400/1700 | 1/3*4P | 3 | 50/60 | 48/60 | 72 | 12 | 14.8 |
| SF-18 | 1400/1700 | 1/3*4P | 3 | 50/60 | 58/70 | 75 | 15 | 18.5 |
| SF-18 | 950/1120 | 1/3*6P | 3 | 50/60 | 50/60 | 64 | 15 | 18.5 |
| SF-20 | 1400/1700 | 1/2*4P | 3 | 50/60 | 65/80 | 78 | 18 | 22.2 |
| SF-20 | 950/1120 | 1/2*6P | 3 | 50/60 | 55/65 | 69 | 18 | 22.2 |
| SF-24(4葉) | 950/1120 | 1/2*6P | 3 | 50/60 | 72/90 | 71 | 22 | 27.5 |
| SF-24(4葉) | 1400/1700 | 1*4P | 3 | 50/60 | 110/140 | 85 | 25 | 30.5 |

鋁葉型-工業式排風扇

| 型號 | 轉數 (RPM) | 馬力 (HP) | 相數 (Ø) | 頻率 (HZ) | 風量 (CMM) | 音量 dB(A) | 淨重 (KG) | 重量 (KG) |
|------------|-----------|---------|--------|---------|----------|----------|---------|---------|
| SF-18A | 1400/1700 | 1/2*4P | 3 | 50/60 | 65/75 | 75 | 18.3 | 22 |
| SF-18A | 960/1120 | 1/2*6P | 3 | 50/60 | 60/70 | 68 | 18.3 | 22 |
| SF-20A | 1400/1700 | 1*4P | 3 | 50/60 | 70/90 | 79 | 22.4 | 27 |
| SF-20A | 960/1120 | 1/2*6P | 3 | 50/60 | 65/75 | 70 | 22.4 | 27 |
| SF-24A(4葉) | 960/1120 | 1/2*6P | 3 | 50/60 | 100/120 | 68 | 25 | 31 |
| SF-24A(4葉) | 1400/1700 | 1*4P | 3 | 50/60 | 120/150 | 86 | 28 | 34 |

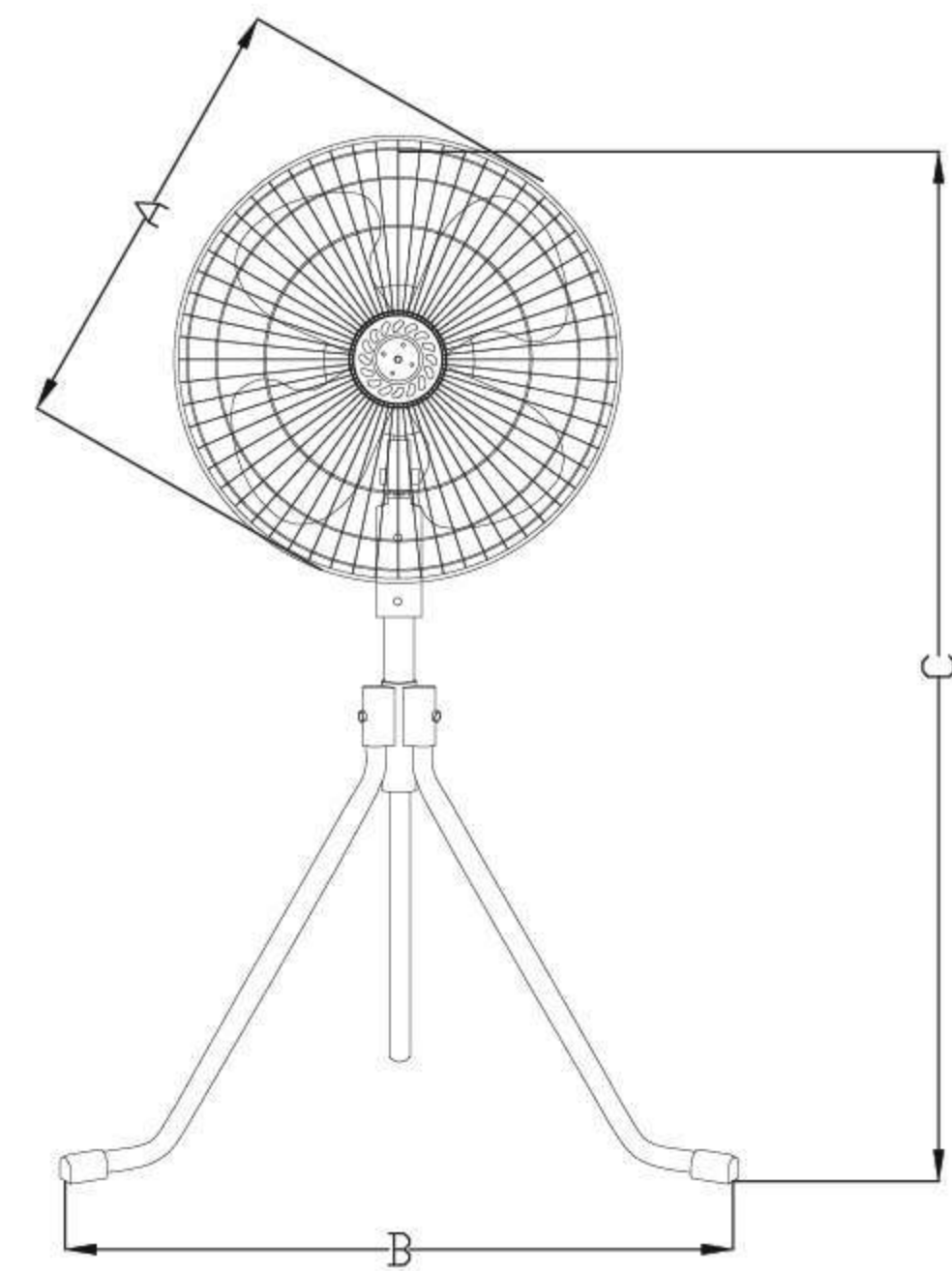
◎ 音量數據僅參考用，實際分貝值會因安裝方式與使用環境而異



工業立扇

工業立扇 - 擺頭式

- 自動溫控安全設計，避免馬達過熱或誤接電壓而損壞。
- 馬達採用滾珠雙軸承設計，壽命更長、運轉更順。
- 馬達提供更堅固、散熱更佳的鐵鋁外殼可供選擇。
- 風扇葉片可依環境需求選擇金屬風葉或塑膠風葉。
- 風量大、送風遠。
- 強、中、弱風速分明，適合各種不同環境使用。
- 大廣角左右擺頭。
- 整體粉體烤漆，美觀堅固易清洗。



【工業立扇 - 擺頭】尺寸規格表

| | A | B | C |
|-------|-----|-----|------|
| ST-18 | 512 | 765 | 1185 |
| ST-20 | 620 | 780 | 1330 |
| ST-24 | 685 | 860 | 1460 |



【ST-18 工業立扇】



【ST-20 工業立扇】



【ST-24 工業立扇】

| 型號 | 葉片材質 | 風葉尺寸 | 轉數 (RPM) | 馬力 (HP) | 相數 (Ø) | 頻率 (HZ) | 電壓 (V) | 音量 dB(A) | 淨重 (KG) |
|-------|--------|------|-----------|---------|--------|---------|---------|----------|---------|
| ST-18 | ABS 塑膠 | 18" | 1400/1680 | 1/4*4P | 1 | 60 | 110/220 | 68 | 9 |
| ST-20 | ABS 塑膠 | 20" | 1408/1690 | 1/2*4P | 1 | 60 | 110/220 | 73 | 10 |
| ST-24 | 鐵葉 | 24" | 915/1100 | 1/2*6P | 1 | 60 | 110/220 | 71 | 15 |

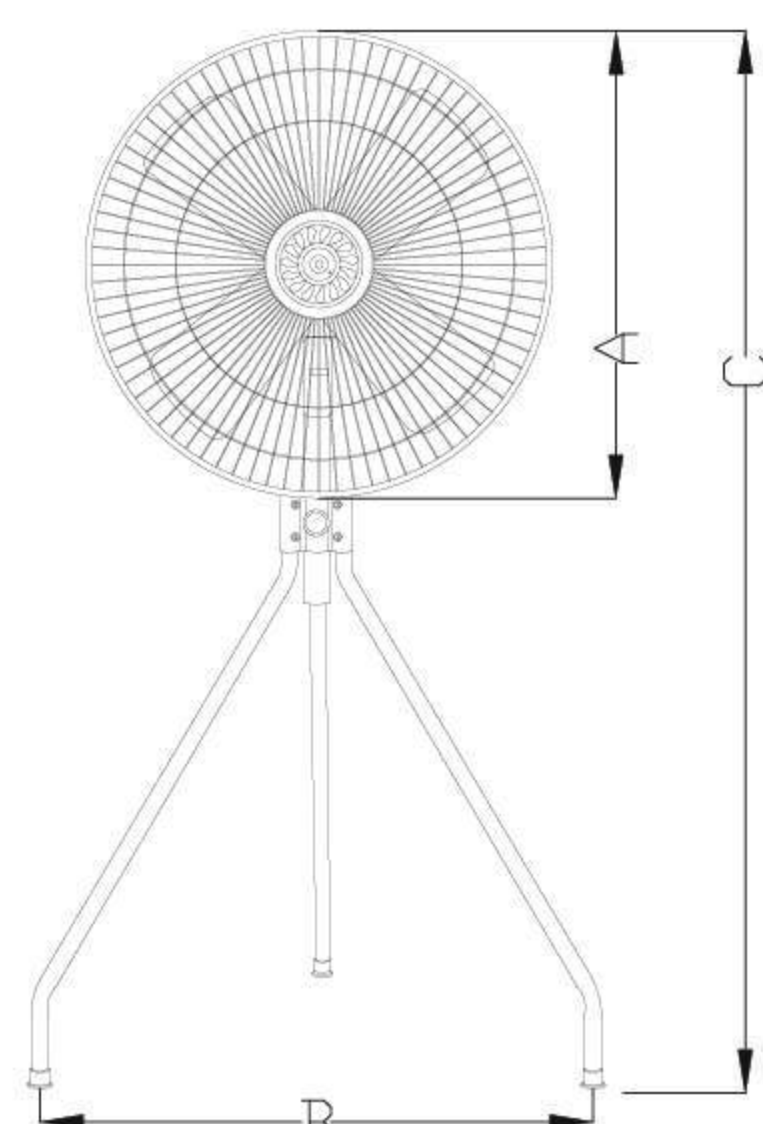
◎音量數據僅參考用，實際分貝值會因安裝方式與使用環境而異

工業立扇 - 固定式

- 馬達採用滾輪雙軸承設計，壽命更長、運轉更順。
- 金屬外殼馬達，堅固耐用。
- 風量大、送風遠。
- 結構簡單且堅固，減少經常維修的困擾。

【工業立扇 - 擺頭】尺寸規格表

| | A | B | C |
|--------|-----|-----|------|
| ST-18I | 510 | 780 | 1145 |
| ST-24I | 685 | 940 | 1350 |



【工業立扇】- 固定



【工業立扇】- 固定 (側面)

| 型號 | 葉片材質 | 風葉尺寸 | 轉數 (RPM) | 馬力 (HP) | 相數 () | 頻率 (HZ) | 音量 (dB) | 淨重 (KG) |
|-----------|------|------|-----------|----------|--------|---------|---------|---------|
| ST-18I | 鐵葉 | 18" | 1400/1700 | 1/3HPx4P | 1/3 | 50/60 | 73 | 11 |
| ST-18I | 鐵葉 | 18" | 950/1120 | 1/3HPx6P | 1/3 | 50/60 | 65 | 11 |
| ST-24I | 鐵葉 | 24" | 950/1120 | 1/2HPx6P | 1/3 | 50/60 | 71 | 18 |
| ST-24134I | 鐵葉 | 24" | 1400/1700 | 1HPx4P | 3 | 50/60 | 86 | 22 |

◎音量數據僅參考用，實際分貝值會因安裝方式與使用環境而異 ◎尺寸若有校正，恕不另行通知，以修正後尺寸為主。

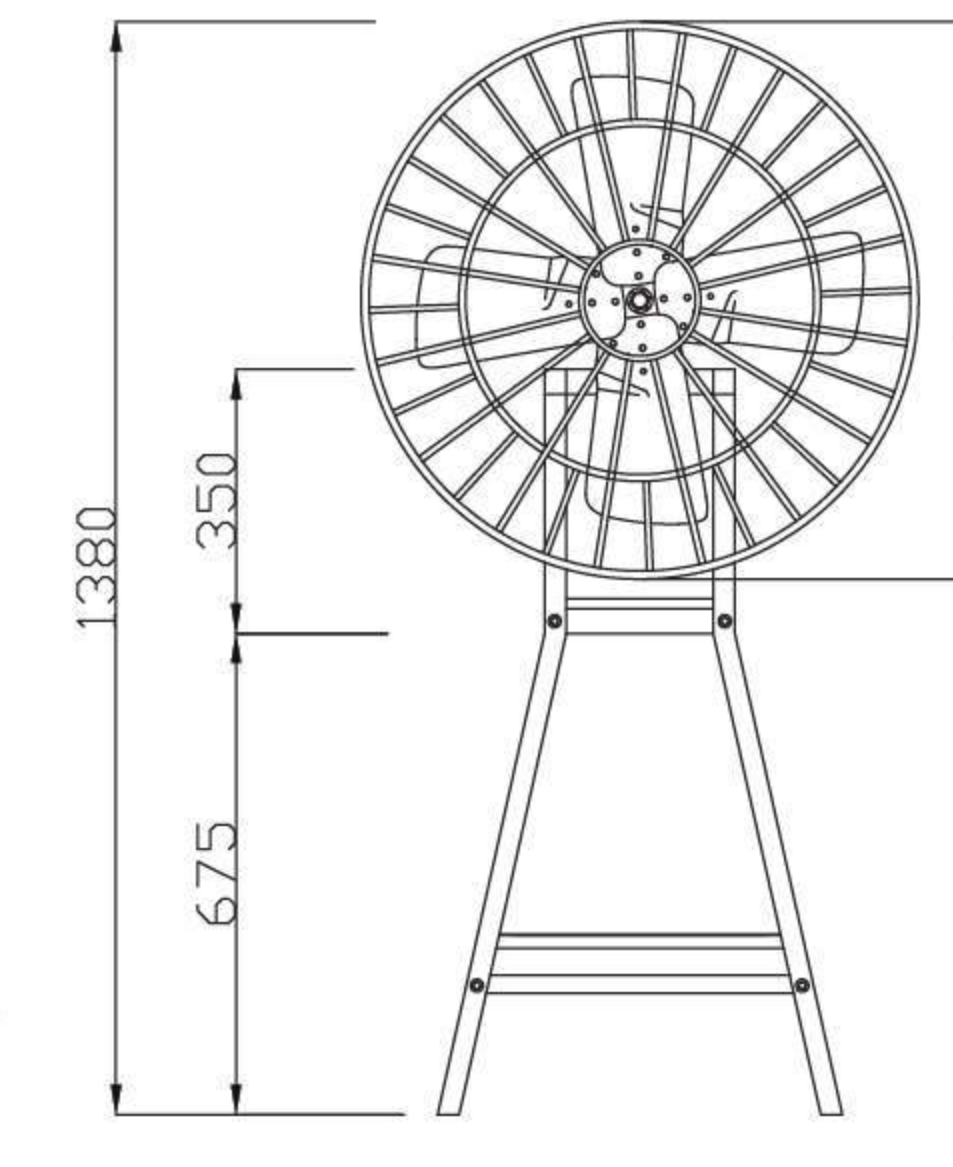
工業立扇 - 特製



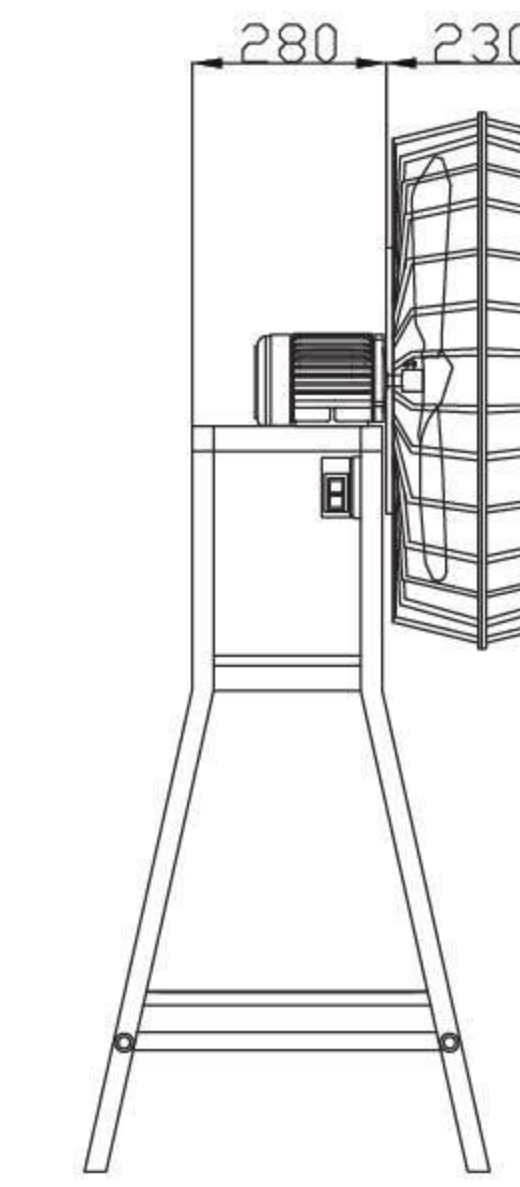
【工業立扇 - 特製】標準型



【工業立扇 - 特製】雙層護網型



正視圖



側視圖

- 定速、定向工業用強力型立扇。
- 結構簡單，減少經常維修的困擾。
- 風葉護網加粗設計，特殊風扇設計，使整體結構堅固耐用。
- 風力強，風量大。
- 適用於機械散熱，高溫散熱。
- 台灣製造，品質有保障。

| 型號 | 風葉尺寸 | 轉數 (RPM) | 馬力 (HP) | 相數 (Ø) | 頻率 (HZ) | 電壓 (V) | 外觀尺寸 (MM) | 重量 (KG) |
|-----------|------|-----------|---------|--------|---------|---------|-------------|---------|
| ST-24134P | 24" | 1400/1700 | 1*4P | 3 | 50/60 | 220/380 | 880x510x950 | 43 |
| ST-2436P | 24" | 950/1120 | 1/2*6P | 3 | 50/60 | 220/380 | 880x510x950 | 43 |

工業移動大風扇

無段風速 · 隨心所欲

- 輕巧好移動。
- 永磁馬達最節能
- 48吋風葉特殊設計
- 仿生自然風，切風均勻，風力柔和
- 節能、超省電，每小時最高僅用0.6度電



廣角



省電



低噪音



【SQ-48 移動大風扇】

| 型號 | 風葉尺寸 | 電壓 (V) | 功率 (W) | 送風距離 (M) | 適用面積 (M²) | 外觀尺寸 (MM) | 重量 (KG) |
|-------|--------|--------|--------|----------|-----------|---------------|---------|
| SQ-48 | 48"塑鋼葉 | 110 | 600 | 25-30 | 400-500 | 1510x790x1680 | 60 |



工廠通風降溫 | Factory ventilation

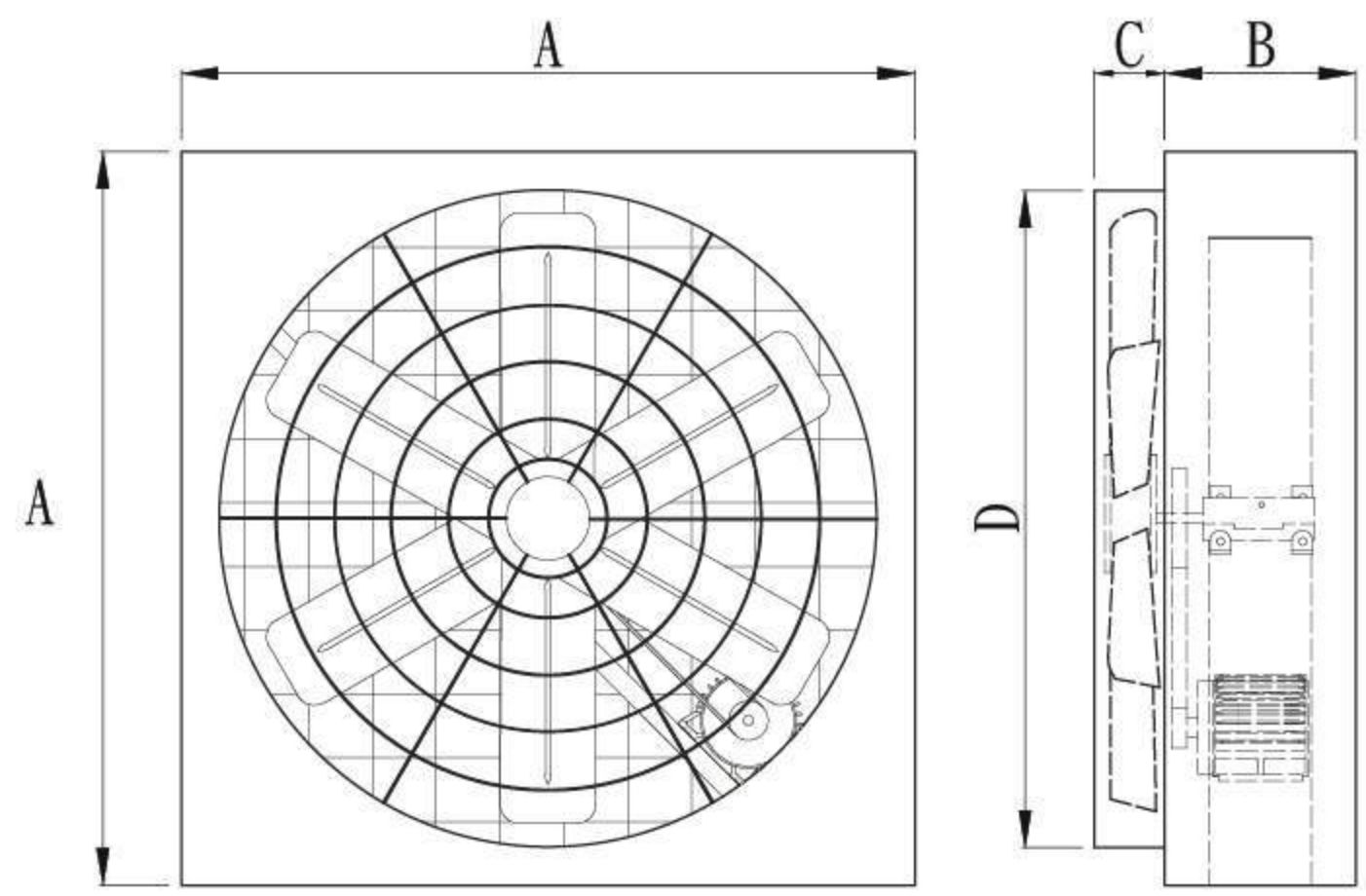
強力風扇

強力導流風扇

- 特殊風葉設計，風量大，噪音小。
- 適用於廠房悶熱排出、通風接力風扇。
- 驅動方式：直結式 / 皮帶式。
- 鐵板烤漆風箱。
- 導風圈設計，風流集中，送風遠。
- 附百葉窗或可改裝保護網。



| 型號 | A(mm) | B(mm) | C(mm) | D(mm) |
|-----------|-------|-------|-------|-------|
| SFB-36 | 960 | 300 | 160 | 925 |
| SFB-36D1 | 960 | 300 | 160 | 925 |
| SFB-36D3 | 960 | 400 | 160 | 925 |
| SFB-36DCN | 960 | 300 | 160 | 925 |



【SFB-36 導流風扇】

| DC馬達 | | | | | | | | |
|-----------|--------|----------|---------|--------|--------|----------|----------|---------|
| 型號 | 風葉尺寸 | 轉數 (RPM) | 馬力 (HP) | 相數 (φ) | 電壓 (V) | 風量 (CMM) | 音量 dB(A) | 淨重 (KG) |
| SFB-36DCN | 36" 風葉 | 650 | 1.5 | 1 | 220 | 300 | 50-85 | 70 |

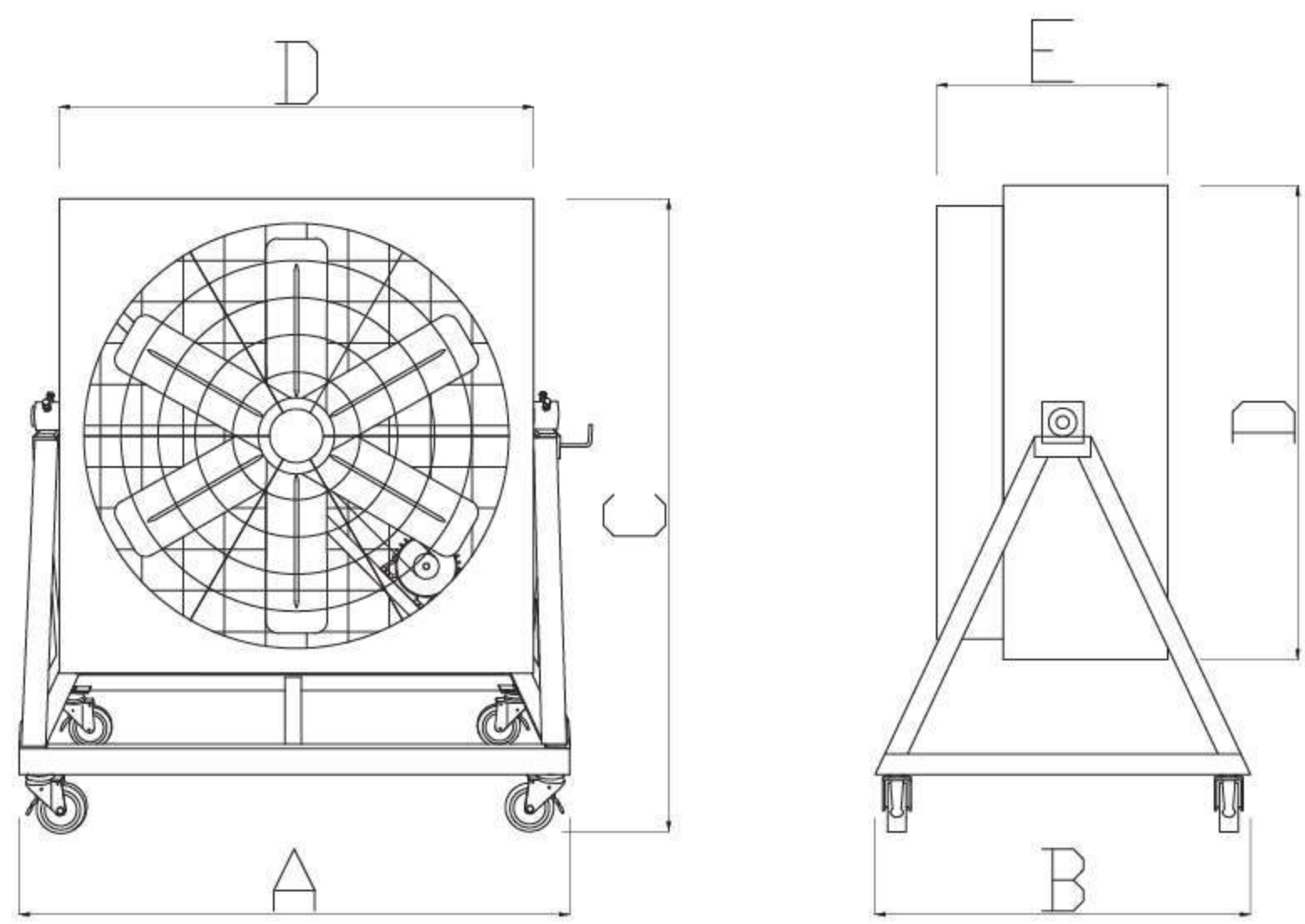
| AC馬達-SFB-32_36 導流風扇(皮帶式) | | | | | | | | |
|--------------------------|------------|----------|---------|--------|---------|----------|----------|---------|
| 型號 | 風葉尺寸 | 轉數 (RPM) | 馬力 (HP) | 相數 (φ) | 電壓 (V) | 風量 (CMM) | 音量 dB(A) | 淨重 (KG) |
| SFB-36 | 36" 鍍鋅板烤漆葉 | 630 | 1 | 3 | 220/380 | 313 | 76 | 72 |

| AC馬達-SFB-36 導流風扇(直接式) | | | | | | | | |
|-----------------------|-----------|----------|---------|--------|---------|----------|----------|---------|
| 型號 | 風葉尺寸 | 轉數 (RPM) | 馬力 (HP) | 相數 (φ) | 電壓 (V) | 風量 (CMM) | 音量 dB(A) | 淨重 (KG) |
| SFB-36D1 | 36" 塑鋼葉片 | 650 | 2 | 3 | 220/380 | 333 | 81 | 70 |
| SFB-36D3 | 36" 鋁合金葉片 | 820 | 3 | 3 | 220/380 | 496 | 85 | 93 |

導流風扇

移動式導流風扇

- 出風方向範圍，可任意調整上下仰角送風。
- 風扇角度可做 90 度或 180 度上下仰角調整。
- 風扇前護網為 10mm 間隙之安全護網。
- 附煞車輪架，安裝輕便、移動方便。
- 電壓可依需求製作。
- 電流過載保護開關。



【SFBM-36 移動式導流風扇】

| 型號 | A | B | C | D | E |
|------------|------|-----|------|-----|-----|
| SFBM-36 | 1100 | 700 | 1255 | 960 | 460 |
| SFBM-36DN | 1100 | 700 | 1255 | 960 | 460 |
| SFBM-36DCN | 1100 | 700 | 1255 | 960 | 460 |

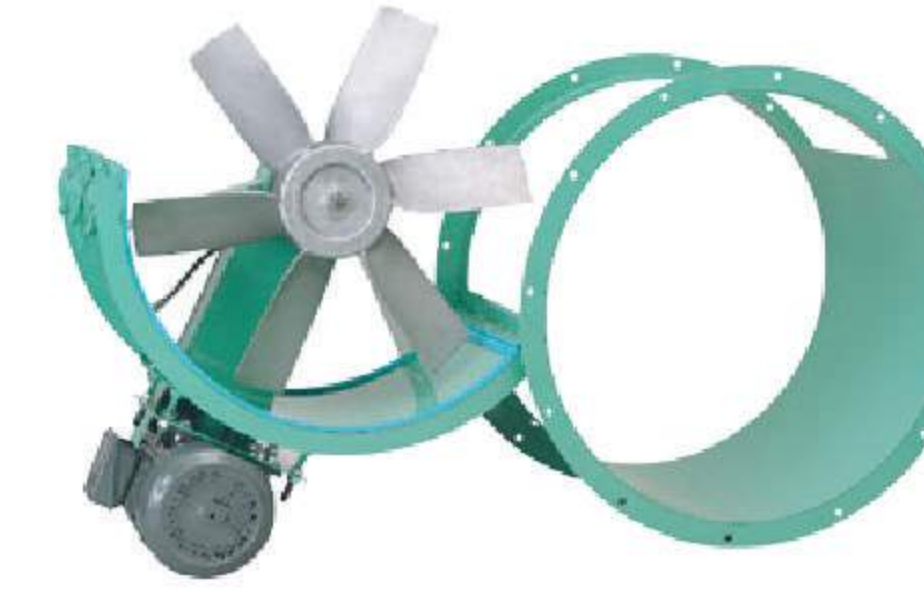
| DC馬達 | | | | | | | | | |
|------------|--------|----------|---------|--------|--------|----------|----------|---------|------|
| 型號 | 風葉尺寸 | 轉數 (RPM) | 馬力 (HP) | 相數 (φ) | 電壓 (V) | 風量 (CMM) | 音量 dB(A) | 淨重 (KG) | 驅動方式 |
| SFBM-36DCN | 36" 風葉 | 650 | 1.5 | 1 | 220 | 300 | 79-84 | 92 | 直接式 |

| AC馬達 | | | | | | | | | |
|-----------|------------|----------|---------|--------|---------|----------|----------|---------|------|
| 型號 | 風葉尺寸 | 轉數 (RPM) | 馬力 (HP) | 相數 (φ) | 電壓 (V) | 風量 (CMM) | 音量 dB(A) | 淨重 (KG) | 驅動方式 |
| SFBM-36 | 36" 鍍鋅板烤漆葉 | 630 | 1 | 3 | 220/380 | 313 | 77 | 87 | 皮帶式 |
| SFBM-36DN | 36" 尼龍加纖葉 | 650 | 2 | 3 | 220/380 | 333 | 81 | 92 | 直接式 |

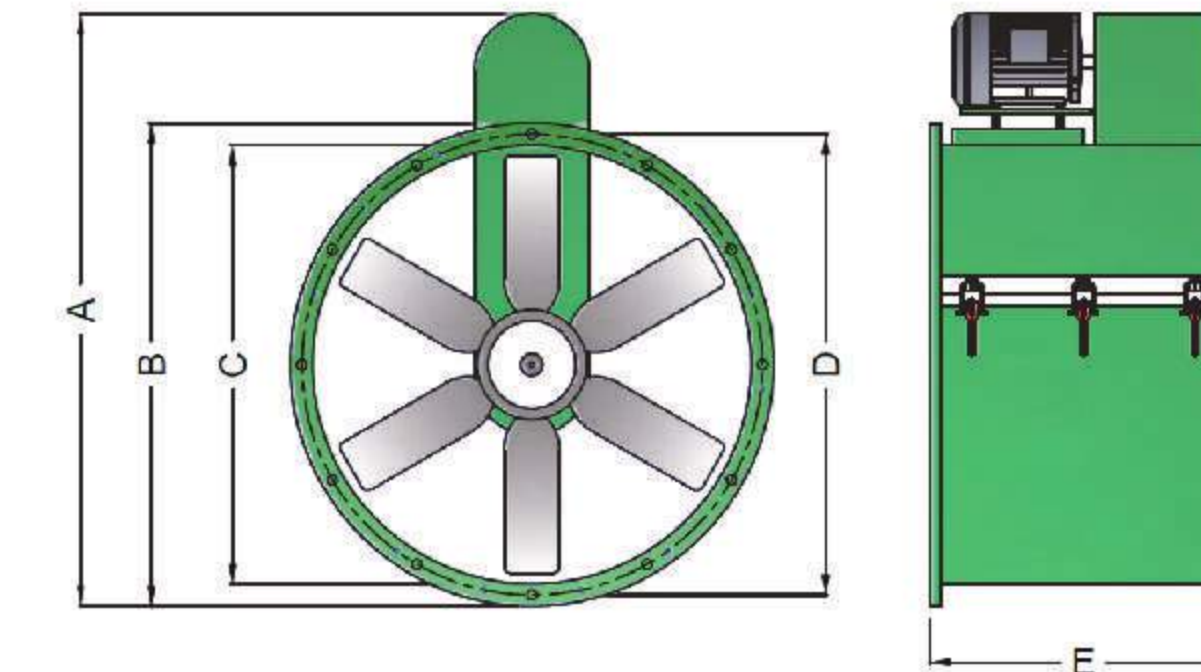
◎音量數據僅參考用，實際分貝值會因安裝方式與使用環境而異 ◎尺寸若有校正，恕不另行通知，以修正後尺寸為主。

掀開式皮帶軸流風機

- 油封軸承與皮帶箱密封，防塵、防水。
- 掀開式外殼便於保養。
- 特殊導流設計，減少風口風阻。
- 適用於畜牧場、噴漆廠與烘乾通風。
- 可客製不含馬達之風機。



【SVW-14-29 掀開式皮帶軸流風機】



【SVW14-29】軸流風機 尺寸圖

| | A | B | C | D | E |
|--------|------|-----|-----|-----|-----|
| SVW-14 | 615 | 416 | 350 | 385 | 400 |
| SVW-21 | 815 | 596 | 530 | 566 | 480 |
| SVW-25 | 960 | 714 | 635 | 680 | 480 |
| SVW-29 | 1100 | 814 | 735 | 782 | 525 |

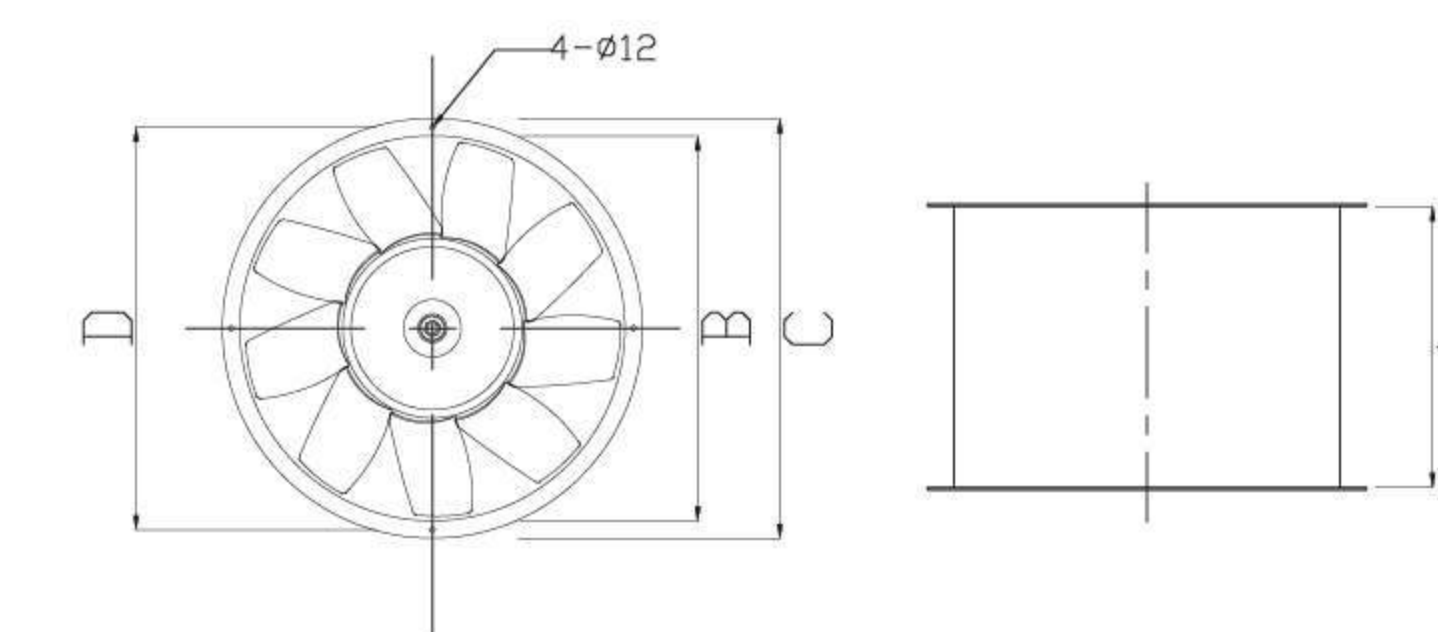
| 型號 | 轉數 (RPM) | 相數 (φ) | 馬力 (HP) | 頻率 (HZ) | 風量 (CMM) | 音量 dB(A) | 重量 (KG) |
|--------|----------|--------|---------|---------|----------|----------|---------|
| SVW-14 | 1700 | 3 | 1 | 60 | 25 | 68 | 24.3 |
| SVW-21 | 1480 | 3 | 1 | 60 | 100 | 75 | 42.2 |
| SVW-25 | 1480 | 3 | 2 | 60 | 160 | 80 | 47.5 |
| SVW-29 | 1320 | 3 | 3 | 60 | 250 | 85 | 73.7 |

※ 以上重量不包含馬達 ◎音量數據僅參考用，實際分貝值會因安裝方式與使用環境而異

軸流式風機 - 耐熱型



【耐熱型 - 軸流式風機】



【軸流式風機】耐熱型 示意圖

- 馬達絕緣、耐熱 100°C、烤漆鐵葉。
- 適用畜牧場、穀類、菸草及食品烘乾通風。

| | A 高度 | B 內徑 | C 外徑 | D 孔距 | 葉片數 |
|--------|------|------|------|------|-----|
| SV-21H | 305 | φ507 | φ570 | φ540 | 9 |
| SV-22H | 305 | φ580 | φ640 | φ616 | 9 |
| SV-24H | 360 | φ620 | φ680 | φ655 | 9 |

【SV-21H~24H 耐熱型軸流風機】尺寸表

| 型號 | 轉數 (RPM) | 相數 (φ) | 馬力 (HP) | 頻率 (HZ) | 風量 (CMM) | 音量 dB(A) |
|--------|----------|--------|---------|---------|----------|----------|
| SV-21H | 1700 | 1/3 | 1 | 60 | 120 | 78 |
| SV-22H | 1700 | 1/3 | 1.5 | 60 | 130 | 80 |
| SV-24H | 1700 | 1/3 | 2 | 60 | 180 | 85 |
| SV-24H | 1700 | 3 | 3 | 60 | 210 | 88 |

◎音量數據僅參考用，實際分貝值會因安裝方式與使用環境而異 ◎尺寸若有校正，恕不另行通知，以修正後尺寸為主。



吸塵 / 集塵設備

工業用吸塵器

產品特性：

- 吸速快、吸力強、吸口寬不易阻塞，工作效率高。
- 噪音低，過濾袋材質堅韌細密，防止吸入灰塵外洩。
- 工業用真空吸塵馬達，壽命長，省電佳。
- 多功能配件，可吸砂石、玻璃、棉屑纖維等工業雜物。
- 內含阻隔片，可防止鐵屑附著於馬達上造成損壞。
- 專利手動振塵功能。
- 海帕等級H11。



● 手動振塵功能按鈕
【僅 20L 及 30L 適用】
藉由按壓振塵開關使罩設空間的氣流快速流向過濾空間，進而將吸附在過濾件上的灰塵或雜屑吹向集塵空間，俾使不須將過濾件拆卸取出，即可達到清除吸附在機體內部的灰塵或碎屑功效。



【MDS-20】



【MDS-25】



【MDS-30】



【WDS-60】

| 型號 | 材質 | 容積 (L) | 馬力 (W) | 相數 (φ) | 電壓 (V) | 音量 dB(A) | 外觀尺寸 (mm) | 淨重 (KG) | 毛重 (KG) | 備註 |
|--------|-----|--------|--------|--------|--------|----------|-------------|---------|---------|---------------|
| MDS-20 | 不鏽鋼 | 20 | 1200 | 1 | 110 | 81 | 360x420x570 | 7.5 | 8.5 | 手動振塵功能 / 雙層過濾 |
| MDS-25 | 不鏽鋼 | 25 | 1200 | 1 | 110 | 82 | 360x420x610 | 7.8 | 9.0 | 手動振塵功能 / 雙層過濾 |
| MDS-30 | 不鏽鋼 | 30 | 1200 | 1 | 110 | 83 | 360x420x680 | 8.3 | 9.5 | 手動振塵功能 / 雙層過濾 |
| WDS-60 | 不鏽鋼 | 60 | 1200 | 1 | 110 | 85 | 440x380x930 | 13.5 | 15 | 雙層過濾 |

◎音量數據僅參考用，實際分貝值會因安裝方式與使用環境而異 ◎尺寸若有校正，恕不另行通知，以修正後尺寸為主。

旋風式吸塵器

工業用吸塵器

產品特性：

- 旋風式氣流，不需集塵袋。
- 吸力強，清潔容易。
- 附電源線繞線裝置。
- 帶有扶手，方便移動。
- 有排汗管，便於清潔集塵桶。
- 多用途，可乾吸、濕吸、吹塵一次搞定。
- 金屬伸縮桿，長短伸縮自如。
- 海帕等級H11。



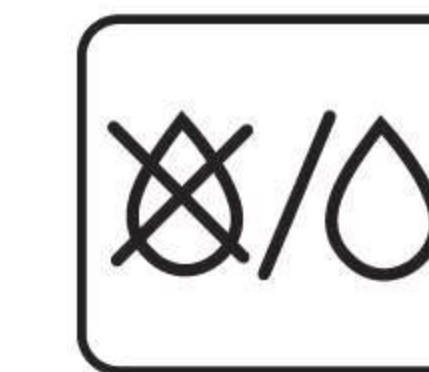
【TRD-30】



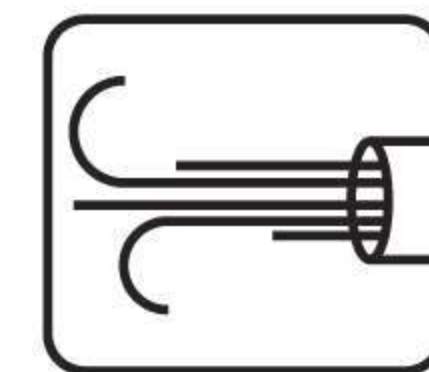
旋風集塵



HEPA過濾



乾濕兩用



吹塵功能

| 型號 | 材質 | 容積 (L) | 馬力 (W) | 相數 (φ) | 電壓 (V) | 外觀尺寸 (mm) | 淨重 (KG) | 毛重 (KG) | 備註 |
|--------|-----|--------|--------|--------|--------|-------------|---------|---------|-----|
| TRD-30 | 不鏽鋼 | 30 | 1200 | 1 | 110 | 360x420x720 | 11.0 | 12.5 | 免耗材 |

工業用吸塵器-配件介紹 >>>適用於MDS系列及TRD-30



扁吸嘴



圓毛刷



地板刷



軟管



伸縮管



工業用吸塵器

產品特性：

- 吸速快、吸力強、吸口寬不易阻塞，工作效率高。
- 噪音低，過濾袋材質堅韌細密，防止吸入灰塵外洩。
- 工業用真空吸塵馬達，壽命長，省電佳。
- 多功能配件，可吸鐵屑、砂石、油污、玻璃、木屑、鐵釘、棉屑纖維等工業雜物。



【CMJS-105】- 單馬達



【CMJS-150】- 雙馬達

| 型號 | 材質 | 容積 (L) | 馬力 (W) | 相數 (φ) | 電壓 (V) | 音量 dB(A) | 外觀尺寸 (mm) | 重量 (KG) | |
|----------|-----|-----------|-----------|--------|---------|----------|-------------|---------|-----|
| CMJS-105 | 不鏽鋼 | 40(10GAL) | 1000 | 1 | 110/220 | 70 | 500x490x720 | 21.5 | 單馬達 |
| CMJS-150 | 不鏽鋼 | 56(15GAL) | 2300-2700 | 1 | 110/220 | 75-80 | 610x510x990 | 31 | 雙馬達 |

◎音量數據僅參考用，實際分貝值會因安裝方式與使用環境而異

移動式集塵機

- 用途：可收集各類加工機具所產生的粉塵
- 適用：木工、紙器、鞋業、鐵工業...的研磨切削作業之粉塵收集。
- 特性：可靠近粉塵場所集塵，節省用電及配管經費，體積小，不佔空間，且移動式的設計，提高機動與便利性
- 集塵原理：利用離心原理，氣體經由上方濾袋過濾排出，粉塵則落入下方濾袋收集，達到集塵的目的



【SCT-1】



【SCT-2】



【SCU-3】



【SCV-3】

| 型號 | 馬力 (HP) | 風速 (m/sec) | 風量 (m3/min) | 風量 (ft3/min) | 吸風口徑 (mm/inch) | 吸風口分管 (mm/inch) | 過濾袋 (cm) | 集料袋 (cm) | 組合尺寸 (cm) | 包裝尺寸 (cm) | 淨重 (KG) | 毛重 (KG) |
|-------|---------|------------|-------------|--------------|----------------|-----------------|----------|----------|------------|-----------------------|-----------|-----------|
| SCT-1 | 1.5 | 30 | 33 | 1166 | 150 (6") | 100 (4")x2 | Φ51 | Φ51 | 90x50x200 | 87x60.5x56 | 52 | 53 |
| SCT-2 | 2 | 21 | 40 | 1417 | 200 (8") | 100 (4")x3 | Φ61 | Φ65 | 97x60x280 | 96x74x59 112x62x80 | 70 10 | 75 12 |
| SCU-3 | 3 | 29 | 56 | 1995 | 200 (8") | 100 (4")x4 | Φ61 | Φ65 | 168x62x280 | 116x70x68 167x64x5 | 100 18 | 115 20 |
| SCV-3 | 3 | 28 | 55 | 1952 | 200 (8") | 100 (4")x4 | Φ51 | Φ52 | 144x57x220 | 113x80x58 146x60x8 | 81 13 | 87 15 |



自動集塵砂輪機

- 集塵效果佳。
- 低噪音，砂輪機經平衡校正，平穩、安靜、耐用。
- 故障率低，除砂輪片等消耗性零件外，甚少維修。
- 開啟式護蓋，更換砂輪簡單方便。
- 平衡校正後研磨物件更準確精密。
- 美觀實用，不需搭配其他集塵設備。
- 經工研院型式檢定合格產品。

| 型號 | 砂輪片尺寸 | 轉數 (RPM) | 砂輪機馬力 | 抽風機馬力 | 頻率 (HZ) | 電壓 (V) | 砂輪機規格 | 外觀尺寸 (mm) | 重量 (KG) |
|---------|-------|----------|--------------|----------|---------|---------|--------------|--------------|---------|
| CTG-200 | 8" | 3450 | 1/2HPx1Ø x2P | 1/2HPx2P | 60 | 110/220 | 205x19x19.05 | 750X545X1100 | 95 |
| CTG-200 | 8" | 3450 | 1/2HPx3Ø x2P | 1/2HPx2P | 60 | 220/380 | 205x19x19.05 | 750X545X1100 | 95 |
| CTG-250 | 10" | 3450 | 1HPx3Ø x2P | 3/4HPx2P | 60 | 220/380 | 255x25x25.4 | 920X610X1150 | 160 |

◎ 尺寸若有校正，恕不另行通知，以修正後尺寸為主。

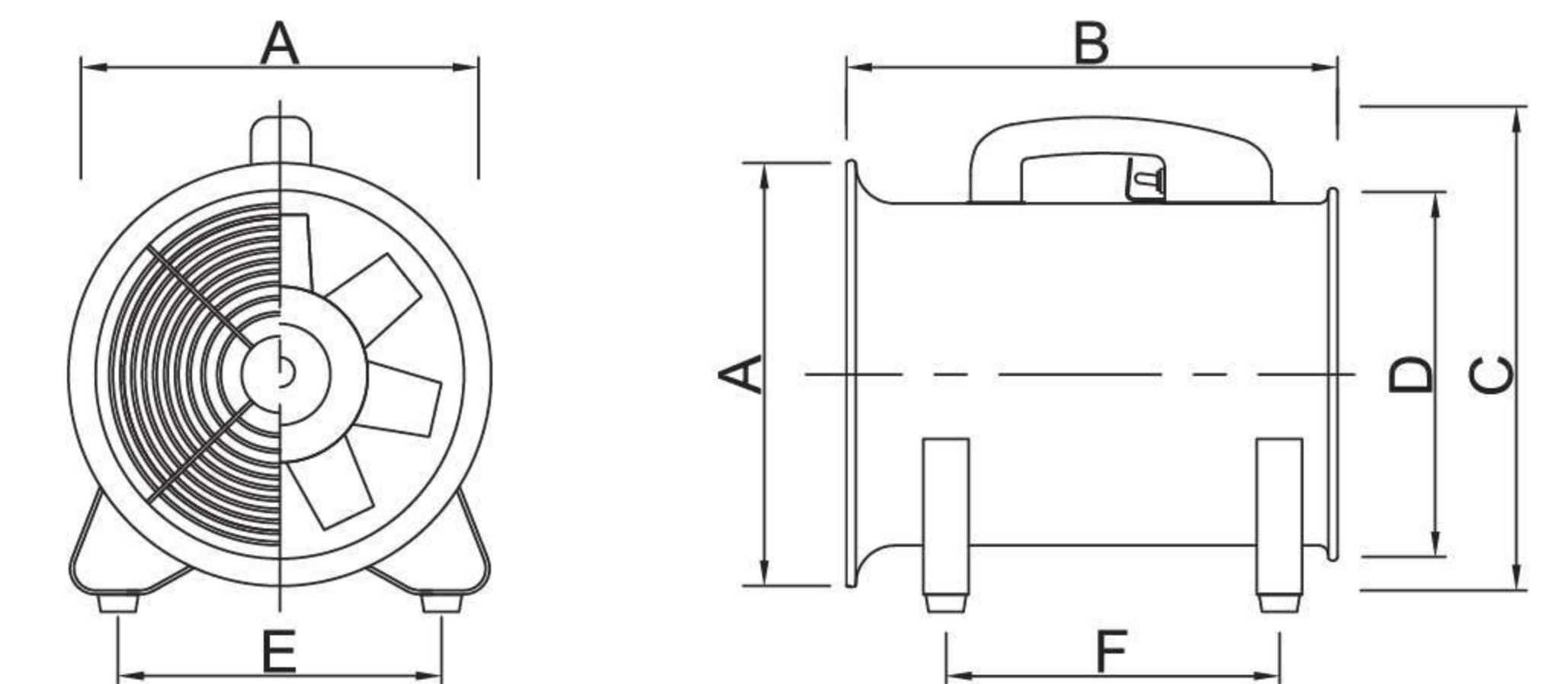
手提式送風機

手提式送風機

- 本機馬達，絕緣良好、風量大、風力足。
- 用途：坑道、地下室、船艙、送風用。
可搭配尼龍伸縮軟管使用。



【JPBS-200J/300J】實機圖



手提式送風機-JPBS-200J/300J 尺寸表(單位mm)

| 型號 | A | B | C | D | E | F |
|-----------|-----|-----|-----|-----|-----|-----|
| JPBS-200J | 243 | 300 | 325 | 235 | 175 | 165 |
| JPBS-300J | 338 | 380 | 415 | 322 | 268 | 258 |

| 型號 | 風葉尺寸 (mm) | 馬力 (HP) | 相數 (φ) | 電壓 (V) | 頻率 (HZ) | 功率 (W) | 靜壓 (MMAQ) | 風量 (CMM) | 音量 dB(A) | 外觀尺寸 (m) | 淨重 (KG) |
|-----------|-----------|---------|--------|---------|---------|--------|-----------|----------|----------|-------------|---------|
| JPBS-200J | 200(8") | 1/4 | 1 | 110/220 | 60 | 200 | 25 | 25 | 80 | 310x230x315 | 7 |
| JPBS-300J | 300(12") | 3/4 | 1 | 110/220 | 60 | 520 | 40 | 65 | 89 | 355x310x375 | 11 |

◎音量數據僅參考用，實際分貝值會因安裝方式與使用環境而異



【尼龍伸縮軟管】

尼龍伸縮風管

- 伸縮風管套接方式：可隨意接上延長管，只要把延長管套在通風管尾端的環上，用繩子把接合部綁緊即可。
- 尺寸：8" / 12"
- 如有特殊尺寸、長度、規格，請洽業務部門。

| 尺寸 | 長度(M) | 適用型號 |
|-----|-------|-----------|
| 8" | 5 10 | JPBS-200J |
| 12" | 5 10 | JPBS-300J |



防爆型風扇系列



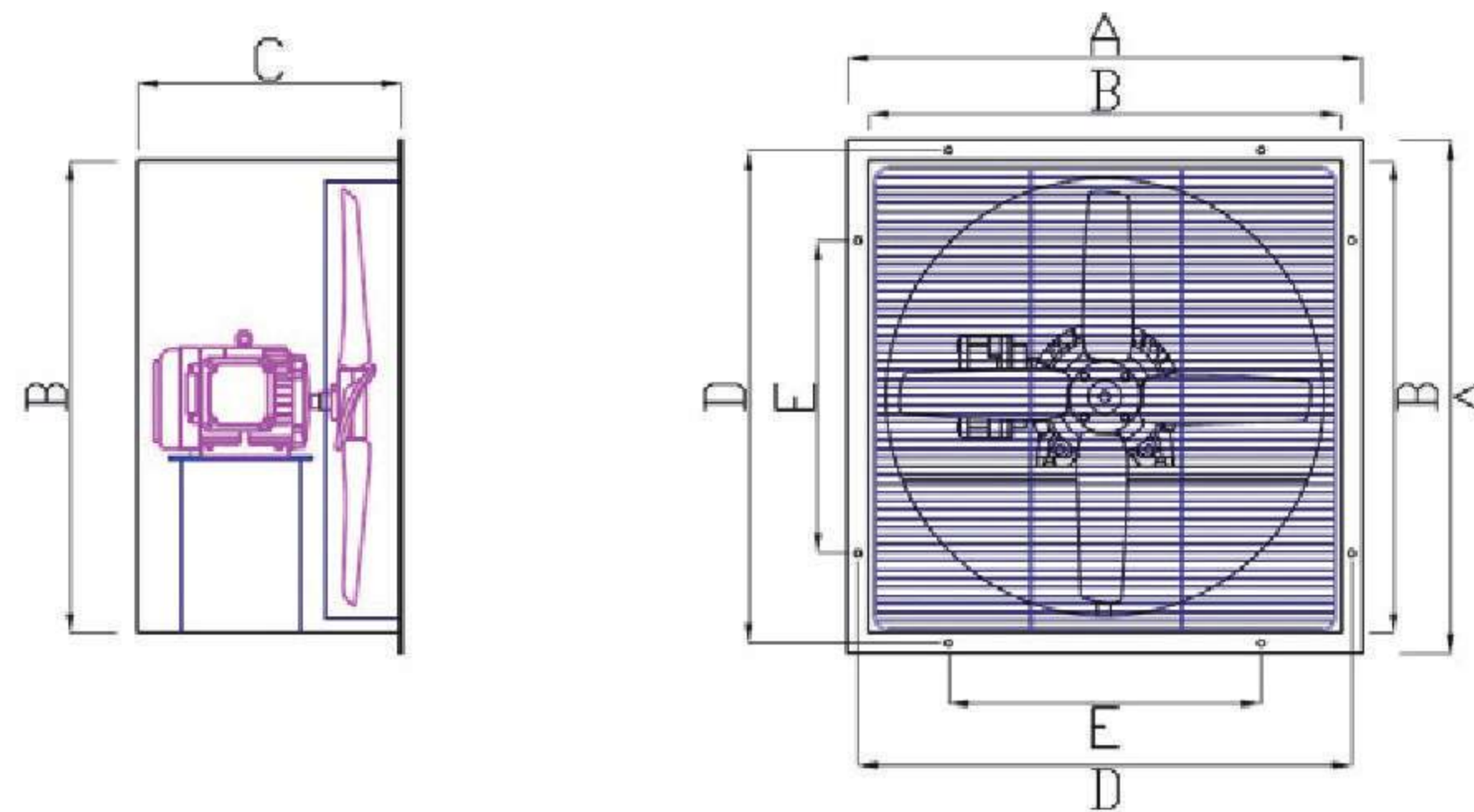
【防爆型箱型壁式排風扇】

| 防爆型風扇 尺寸表 | | | | | |
|------------------------|-------|-------|-------|-------|-------|
| 型號 | A | B | C | D | E |
| SFB-1834G | 562mm | 505mm | 350mm | 535mm | 415mm |
| SFB-2434G SFB-2436G | 720mm | 632mm | 400mm | 686mm | 570mm |

防爆馬達排風扇

- 尺寸：18"、24"。
- 高效率，低噪音。
- 葉片材質：鋁葉。
- 馬達：東元 / 大同 / WEG, 工研院型式檢定合格。
- 防爆等級：Exe II T3 安全增防爆 / Ex d IIB T4 耐壓增防爆。

以下為客製化商品，詳情請洽業務人員

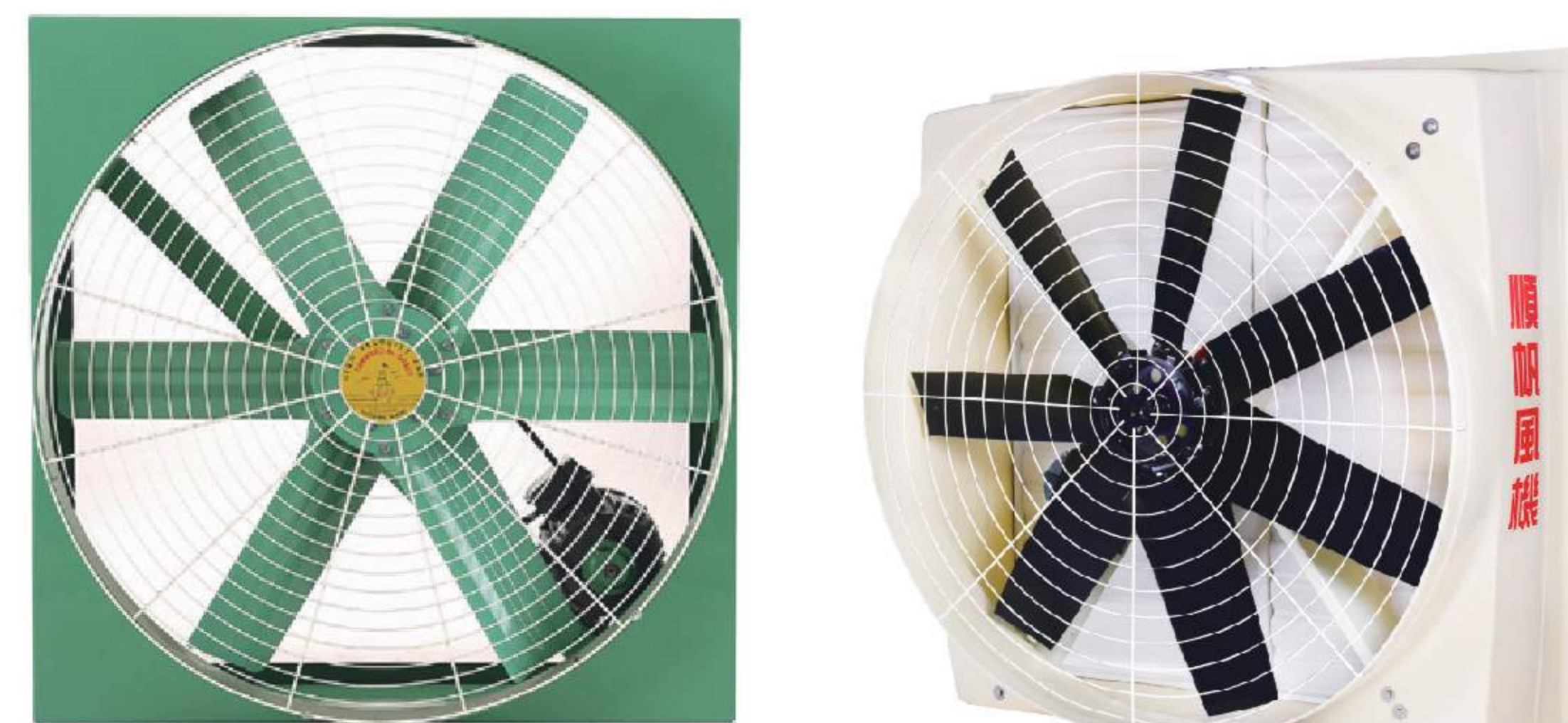


| 型號 | 風葉尺寸 | 轉數 (RPM) | 馬力 (HP) | 頻率 (HZ) | 風量 (CMM) | 音量 dB(A) | 重量 (KG) |
|-----------|------|----------|---------|---------|----------|----------|---------|
| SFB-1834G | 18" | 1700 | 1/2 | 60 | 70 | 75 | 27 |
| SFB-2434G | 24" | 1690 | 1 | 60 | 140 | 85 | 47 |

◎音量數據僅參考用，實際分貝值會因安裝方式與使用環境而異 ◎尺寸若有校正，恕不另行通知，以修正後尺寸為主。

防爆馬達排風扇

- 尺寸：36"、50"。
- 高效率，低噪音。
- 葉片材質：鋁葉 / 塑鋼葉。
- 馬達：東元 / 大同 / WEG, 工研院型式檢定合格。
- 防爆等級：Exe II T3 安全增防爆 / Ex d IIB T4 耐壓增防爆。



【SFB-36134G】

【SFRP-507TG】

| 型號 | 風葉尺寸 | 轉數 (RPM) | 馬力 (HP) | 頻率 (HZ) | 風量 (CMM) | 音量 dB(A) | 驅動方式 |
|------------|------|----------|---------|---------|----------|----------|------|
| SFB-36134G | 36" | 630 | 1 | 60 | 380 | 76 | 皮帶式 |
| SFRP-507TG | 50" | 460 | 2 | 60 | 700 | 77 | 皮帶式 |

◎音量數據僅參考用，實際分貝值會因安裝方式與使用環境而異 ◎尺寸若有校正，恕不另行通知，以修正後尺寸為主。

壁式氣動風扇

- 扇葉尺寸：18"、24"。
- 氣動驅動 - 連續運轉不發熱，不起火花。
- 可應用於易燃、化學、炮竹、高揮發性等環境。
- 無段式速度調整、密閉式、無接縫式設計，不受灰塵與蚊蟲汙染。
- 氣動風扇操作時，建議加裝三點組合 (空氣過濾調整油霧器)，以達最佳效率和延長壽命。



【壁式氣動風扇】PNF18~24

壁式排吸氣動風扇

| 型號 | 外框材質 | 葉片 | 長*寬 (mm) | 厚度 (mm) | 風量 (CMM) | 使用壓力 | 最大使用壓力 |
|--------|------|--------|----------|---------|----------|----------------|-----------------|
| PNF-18 | 鐵框 | 18" 鋁葉 | 565x565 | 184 | 65 | 6kg/cm2(85PSI) | 7kg/cm2(100PSI) |
| PNF-24 | 鐵框 | 24" 鋁葉 | 720x720 | 323 | 90 | | |

防爆氣動軸流風機

- 扇葉尺寸：8"、12"、18"、24"。
- 扇葉材質：鋁葉 / P.P。
- 可應用於易燃、化學、炮竹、高揮發性等環境。
- 無段式速度調整、密閉式、無接縫式設計，不受灰塵與蚊蟲汙染。
- 氣動風扇操作時，建議加裝三點組合 (空氣過濾調整油霧器)，以達最佳效率和延長壽命。



【軸流式氣動風扇】PNV8~24

【軸流式氣動風扇】PNV8~24

軸流型抽送氣動風扇

| 型號 | 葉片 | 接頭 (入氣口) | 直徑 (mm) | 厚度 (mm) | 高度 (mm) | 風量 (CMM) | 淨重 (KG) | 毛重 (KG) | 使用壓力 | 最大使用壓力 |
|--------|------------|----------|---------|---------|---------|----------|---------|---------|----------------|-----------------|
| PNV-8 | 8" 鋁葉 | 1/4" | 270 | 190 | 310 | 13 | 8 | 9 | 6kg/cm2(85PSI) | 7kg/cm2(100PSI) |
| PNV-12 | 12" 鋁葉 | 1/4" | 370 | 218 | 390 | 27 | 12 | 12.5 | | |
| PNV-18 | 18"P.P/ 鋁葉 | 1/4" | 525 | 248 | 600 | 66 | 17 | 18 | | |
| PNV-24 | 24" 鋁葉 | 1/4" | 680 | 310 | 760 | 88 | 24 | 24.5 | | |



【立式工業氣動風扇】PNT18~24

防爆立式工業氣動風扇

- 扇葉尺寸：18"、24"。
- 扇葉材質：鋁葉 / P.P。
- 可應用於易燃、化學、炮竹、高揮發性等環境。
- 無段式速度調整、密閉式、無接縫式設計，不受灰塵與蚊蟲汙染。
- 氣動風扇操作時，建議加裝三點組合 (空氣過濾調整油霧器)，以達最佳效率和延長壽命。

立式工業氣動風扇

| 型號 | 葉片 | 接頭 (入氣口) | 風網直徑 (mm) | 寬度 (mm) | 高度 (mm) | 風量 (CMM) | 淨重 (KG) | 毛重 (KG) | 使用壓力 | 最大使用壓力 |
|--------|----------|----------|-----------|---------|---------|----------|---------|---------|----------------|-----------------|
| PNT-18 | 18"P.P 葉 | 1/4" | 510 | 780 | 1145 | 65 | 9 | 10 | 6kg/cm2(85PSI) | 7kg/cm2(100PSI) |
| PNT-24 | 24" 鋁葉 | 1/4" | 685 | 940 | 1350 | 90 | 14 | 15.5 | | |

◎尺寸若有校正，恕不另行通知，以修正後尺寸為主。



管道型換氣扇

IL 系列 - 高靜壓管道風機



【IL-802】



【IL-402】



【IL-602】

以下為客製化商品，詳情請洽業務人員

- 特殊專利葉輪，直結馬達傳動。
- 噪音低、氣流穩定值高，已取得多項技術專利。
- 以 AMCA FIG.15 測試標準驗證，提供可靠數據。
- 省空間，可依現場各方向作多樣性適用。
- 高效率運轉設計，大幅降低噪音。
- 適應不同產業需求，能有不同靜壓搭配運用。
- 多數機種兩段式運速設計，適用範圍廣。
- 適用於隔間換氣、地下室換氣，倉庫抽送風及濕氣之用。
- 可平放或垂直放，可接裝於風管之前、後端或裝於風管之中斷加壓。
- 安置於會議室、辦公室、浴室、洗衣間等。

A 葉輪 IMPELLER

鋼板塑型
單進口，專利葉輪設計，提供高效率運轉與低噪音需求環境，葉輪運轉最佳化性能，組裝前後，動靜平衡校正。

B 腳架 MOUNTING

管道風機
搭配使用者需求，可固定於牆面，預留固定孔，適應不同環境，免額外腳架配置。

C 風殼 HOUSING

鋼板塑型
表面塗裝平整細緻，不占空間，適用空調等環境，流線造型計算，氣流運轉順暢，易與各種產業特殊需求搭配。

D 出風口 OUTLET & FLANGE

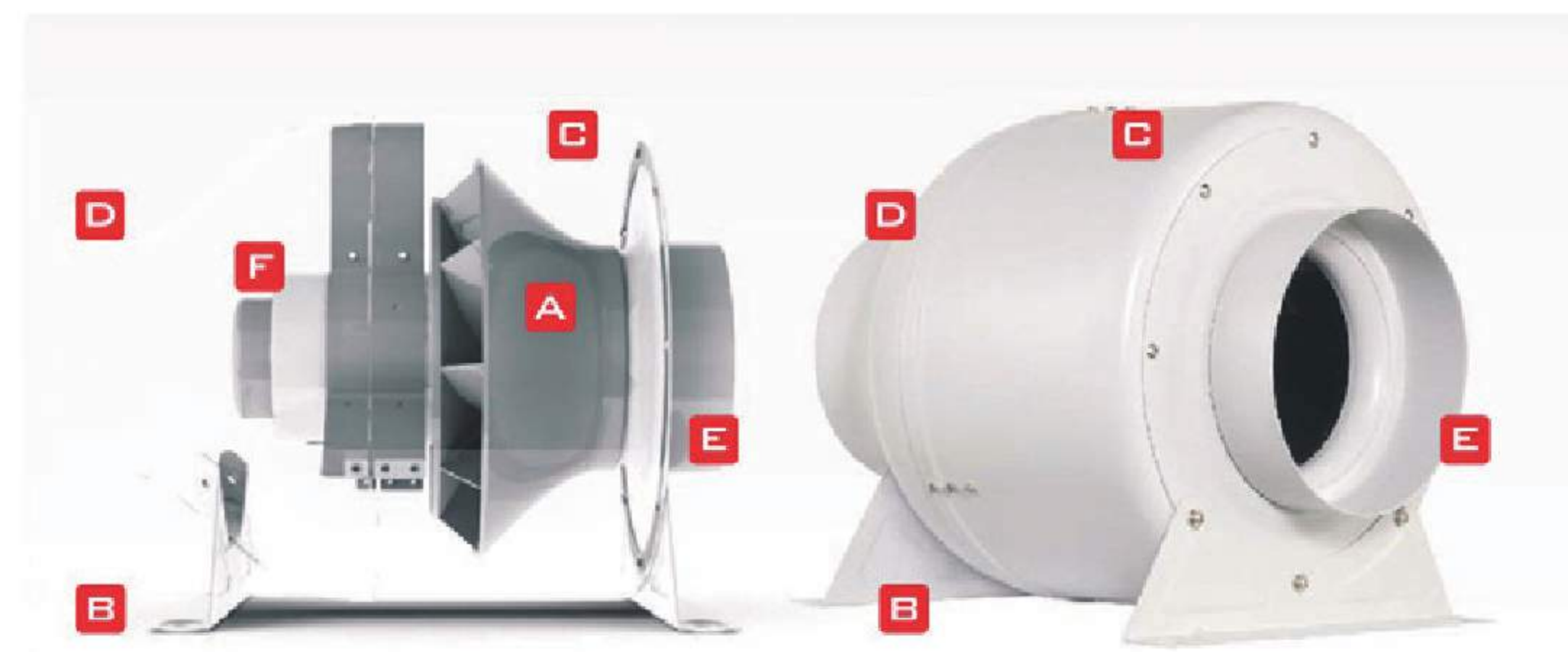
出口導流設計，多種可搭配尺寸。

E 入風口 INLET & FLANGE

入風圓管導管設計
可配合尼龍風管、鋁質風管，且可配合多種尺寸運用。

F 馬達 MOTOR & DRIVE

特殊開發
直結式馬達傳動，低噪音與低耗損，多數機種兩段式轉速設計。



KSB 多翼式風機

單吸口 / 雙吸口

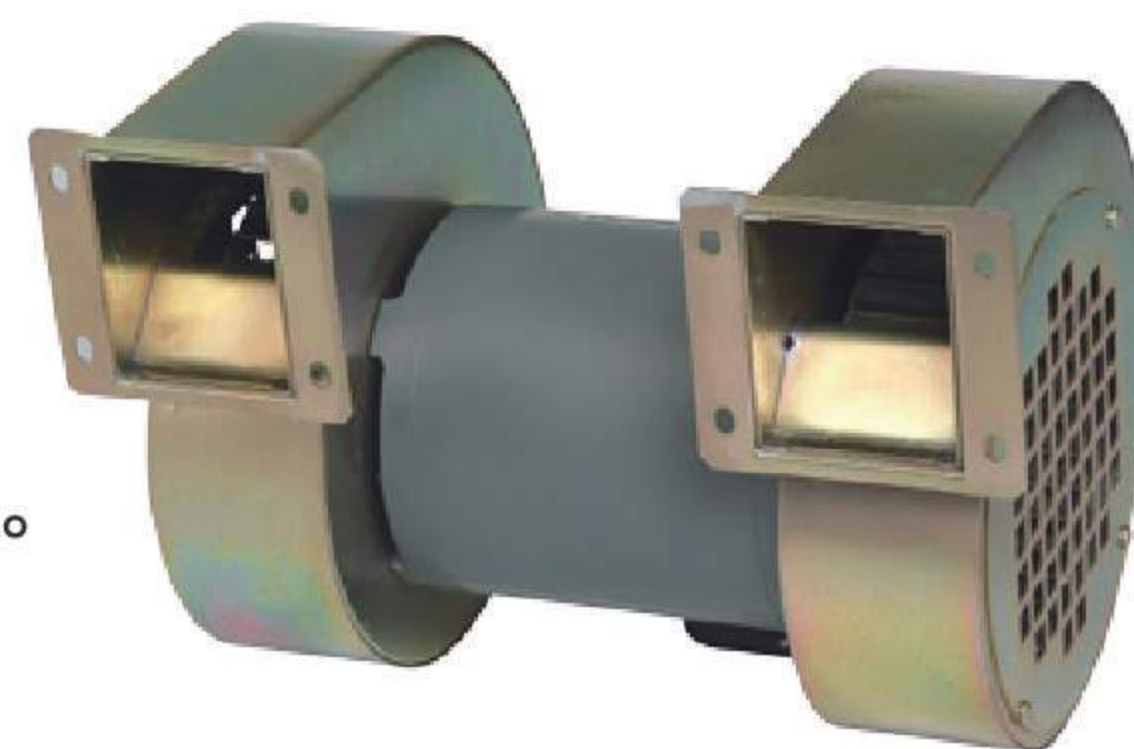
- 單吸口。
- 50/60HZ。
- 最大風量：10 cmm。
- 最大靜壓：110 mmAq。
- 馬力：1/2HP。



【單吸口】

以下為客製化商品，詳情請洽業務人員

- 雙吸口。
- 50/60HZ。
- 最大風量：20 cmm。
- 最大靜壓：110 mmAq。
- 馬力：3/4HP。



【雙吸口】

鼓風機

KCX 透浦式鼓風機

- 高壓、大風量、低噪音、輕量化。
- 馬達為全閉外扇型鋁框馬達，特殊軸心設計，可適合長時間使用。
- 特殊葉片設計，壓力高、風量大，噪音低，壽命長。
- 特殊風量調節風門，風量控制穩定性高，操作容易。



| 型號 | 相數 (Ø) | 頻率 (HZ) | 輸出功率 (KW) | 最大靜壓 (吸入/吐出)(KPA) | 最大風量(吐出) (M ³ /MIN) | 入口口徑 | 出口口徑 | 音量 (dB)A | 重量 (KG) |
|----------|--------|---------|-----------|-------------------|--------------------------------|------|------|----------|---------|
| KCX-65 | 1/3 | 50/60 | 0.2 | 0.9/1.2 | 4.5/5.3 | 4" | 2.5" | 50/62 | 6 |
| KCX-75SA | 1/3 | 50/60 | 0.4 | 1.1/1.6 | 7/8 | 4" | 3" | 56/70 | 9 |
| KCX-75A | 1/3 | 50/60 | 0.75 | 1.7/2.4 | 13/15 | 5" | 4" | 64/80 | 16 |
| KCX-100A | 3 | 50/60 | 1.5 | 2/3 | 20/23 | 5" | 4" | 74/90 | 26 |
| KCX-125A | 3 | 50/60 | 2.2 | 2.4/3.7 | 32/37 | 10" | 5" | 76/95 | 36 |
| KCX-150A | 3 | 50/60 | 3.7 | 3.2/4.4 | 46/53 | 10" | 6" | 80/100 | 56 |

◎音量數據僅參考用，實際分貝值會因安裝方式與使用環境而異 ◎尺寸若有校正，恕不另行通知，以修正後尺寸為主。



KRB 環形鼓風機

- 小型，重量輕、高風壓；前傾式葉片設計，體積小，質量輕且較高壓力之產生。
- 低噪音：新設計，能消除切風時產生之高頻及特殊之消音材質，大幅降低噪音比。
- 低震動：葉片均經過電腦平衡校正與高精密的機械加工，使震動降到最低。

| 型號 | 相數 (Ø) | 輸出功率 (KW) | 電壓 (V) | 電流 (A) | 最大靜壓 (吸入/吐出)(KPA) | 最大風量(吐出) (M ³ /MIN) | 出入口徑 (Let) | 音量 dB(A) | 重量 (KG) |
|----------|--------|-----------|--------|--------|-------------------|--------------------------------|------------|----------|---------|
| KRB-200S | 1 | 0.2 | 220 | 1.5 | 7/9 | 0.6 | PF 1" | 65 | 7 |
| KRB-400S | 1 | 0.4 | 220 | 2.7 | 10/12 | 1.3 | PF 1 1/4" | 68 | 12 |
| KRB-750S | 1 | 0.74 | 220 | 4.5 | 14/15 | 2.5 | PF 1 1/2" | 72 | 15 |
| KRB-022S | 1 | 1.5 | 220 | 9 | 14/15 | 4.5 | PF 2" | 75 | 25 |
| KRB-200 | 3 | 0.2 | 220 | 0.9 | 7/9 | 0.6 | PF 1" | 60 | 7 |
| KRB-400 | 3 | 0.4 | 220 | 1.3 | 10/12 | 1.3 | PF 1 1/4" | 68 | 12 |
| KRB-750 | 3 | 0.75 | 220 | 2.7 | 14/15 | 2.5 | PF1 1/2" | 72 | 14 |
| KRB-022 | 3 | 1.5 | 220 | 5 | 14/15 | 4.5 | PF 2" | 75 | 23 |
| KRB-023 | 3 | 2.2 | 220 | 7.5 | 21/25 | 4.5 | PF 2" | 75 | 25 |
| KRB-033 | 3 | 2.2 | 220 | 7.5 | 15/15 | 6 | PF 2" | 78 | 30 |
| KRB-035 | 3 | 3.7 | 220 | 13 | 28/30 | 6 | PF 2" | 78 | 39 |
| KRB-055 | 3 | 3.7 | 220 | 13 | 20/21 | 7.5 | PF 2" | 80 | 45 |
| KRB-057 | 3 | 5.5 | 220 | 19 | 30/34 | 7.5 | PF 2" | 80 | 52 |
| KRB-077 | 3 | 5.5 | 220 | 19 | 28/25 | 11 | PF 2 1/2" | 85 | 61 |
| KRB-110 | 3 | 7.5 | 220 | 23 | 19/19 | 12 | PF 2 1/2" | 85 | 70 |
| KRB-1515 | 3 | 11 | 220 | 35 | 15/15 | 24 | PF 4" | 105 | 150 |
| KRB-1520 | 3 | 15 | 220 | 47 | 20/20 | 24 | PF 4" | 105 | 170 |
| KRB-1525 | 3 | 19 | 220 | 58 | 25/25 | 24 | PF 4" | 105 | 180 |

◎音量數據僅參考用，實際分貝值會因安裝方式與使用環境而異 ◎尺寸若有校正，恕不另行通知，以修正後尺寸為主。



工廠通風降溫 | Factory ventilation



離心風機

KS 皮帶多翼式送風機

- 多翼式風輪，皮帶傳動。
- 可輸出大風量，使用馬力小，低噪音運轉，高效率及性能。
- 結構精巧，易於維修保養。適用於多種不同的工業用途。
- 空調設備工程，乾燥設備循環送風及排氣。
- 一般通風加溫及冷卻及各種機械之通風設備。
- 詳細產品規格請與業務部聯絡。

以下為客製化商品，
詳情請洽業務人員

離心風機

KTF 皮帶透浦式風機

- 透浦式葉輪，皮帶傳動。
- 屬於高負載送(排)風機，可輸出大風量和高風壓。
- 高效率高強度、高性能，使用壽命長。
- 適用於工業通風、換氣、鍋爐送風。
- 污染設備除塵，以及輸送含有灰塵的粉體及固體。
- 詳細產品規格請與業務部聯絡。

以下為客製化商品，
詳情請洽業務人員



抽油煙專用風機

SOMV 中壓後傾葉輪 - 皮帶式風機 / 低壓前傾葉輪 - 皮帶式風機

- 可輸出大風量、使用馬力小。
- 低噪音運種，高效率及性能。
- 結構精巧，易於維修保養。
- 適用於多種不同的工業用途，空調設備工程。
- 乾燥設備循環送風及排氣。
- 一般通風加溫及冷卻及各種機械之通風設備。

SLD / SLN 中壓後傾葉輪 - 直結式風機

- 可輸出大風量、使用馬力小。
- 低噪音運種，高效率及性能。
- 結構精巧，易於維修保養。
- 適用於多種不同的工業用途。
- 空調設備工程、乾燥設備循環送風及排氣。
- 一般通風加溫及冷卻及各種機械之通風設備。



SOMV
【中壓後傾葉輪 - 皮帶式風機】



SOMV
【低壓前傾葉輪 - 皮帶式風機】



SLD / SLN
【中壓後傾葉輪 - 直結式風機】

以下為客製化商品，
詳情請洽業務人員

噴流式誘導風機

KSJ 噴流式誘導風機

噴流式誘導風機系統與停車場環境：

依照停車場所需換氣量，再停車場內設置主送風機及排氣風機，風機選擇位置以不造成氣流短循環維最佳選擇配置方式，同時並考慮風機因機型大小對於室內貨室外噪音的影響。

噴流式誘導風機系統設計特點：

- 相較於風管系統，可減低建物室內高地的需求約 0.5-0.8M, 降低建築成本。
- 送風機是提供停車場內新鮮空氣稀釋停車場內 CO 濃度，再由排氣風機將廢氣排去。
- 噴流式風機的可調噴嘴設計，可有效消除空氣沉積的死角。
- 無風管可降低建置成本並增加室內美觀。

以下為客製化商品，
詳情請洽業務人員



箱型式風機

SBD 箱型直結式風機



以下為客製化商品，
詳情請洽業務人員

- 箱型式風機具有風量大、風壓高、噪音低、運轉平穩的良好性能，且結構堅固、安裝及維護保養方便。
- 根據安裝位置不同，風機落地、吊裝均可。
- 風機風輪採多翼式風輪組成，材料為優質鋼板，經動靜平衡校驗，運轉平穩。
- 可廣泛應用於旅館、餐廳、禮堂、地下室、工廠、機關、學校、研究單位等工業與民用建築內通風換氣。



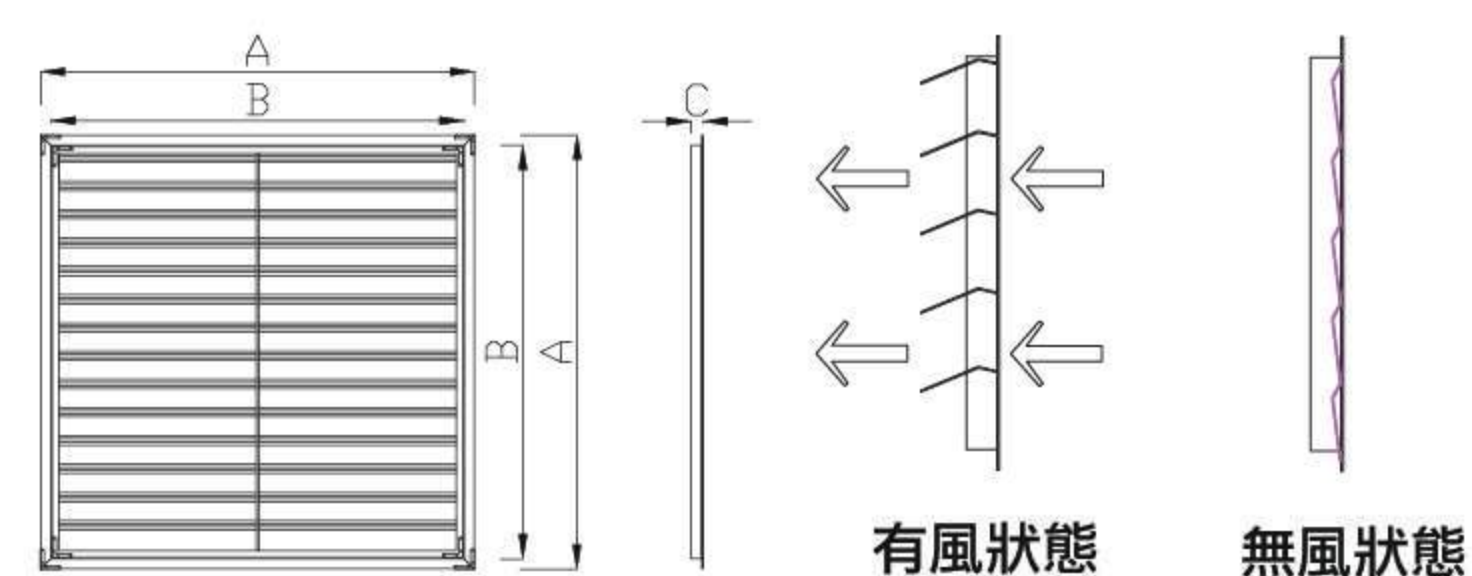
風動/氣動式百葉窗

PVC 百葉窗 / 金屬製百葉窗



【PVC 百葉窗】 【金屬製百葉窗】

- 簡潔外框與葉片設計。
- 採用防紫外線 PVC 材質。
- 玻璃纖維橫桿固定，方便拆裝，堅固耐用。
- 百葉窗葉片為風控自動打開、關閉。
- 14"~50" 多種尺寸可選擇。

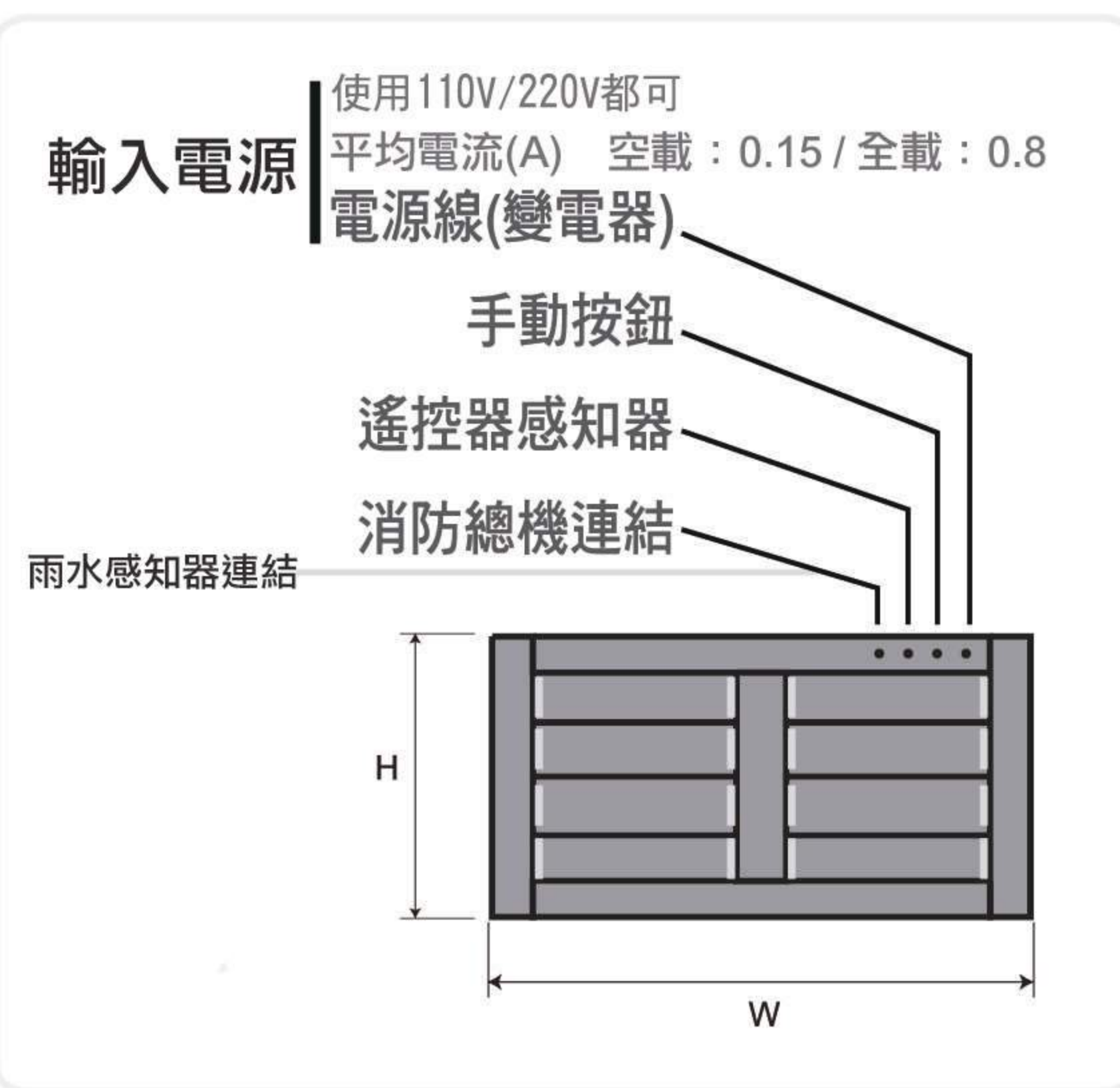


| PVC百葉窗 | | | | | |
|--------|-------|----------|----------|----------|------|
| 型號 | 尺寸 | A(外框) mm | B(內框) mm | C(厚度) mm | (KG) |
| W01-04 | 14" | 450 | 410 | 40 | 1.33 |
| W01-05 | 16" | 540 | 450 | 40 | 1.48 |
| W01-06 | 18" | 590 | 515 | 40 | 1.74 |
| W01-07 | 20" | 665 | 585 | 40 | 2.24 |
| W01-08 | 24" | 715 | 655 | 40 | 4.61 |
| W01-09 | 30" | 865 | 800 | 40 | 6.9 |
| W01-11 | 36" | 950 | 900 | 40 | 8.4 |
| W01-13 | 42" | 1195 | 1130 | 40 | 9.33 |
| W01-14 | 48" | 1425 | 1360 | 40 | 8.15 |
| W01-15 | 50(直) | 1410 | 1350 | 40 | |

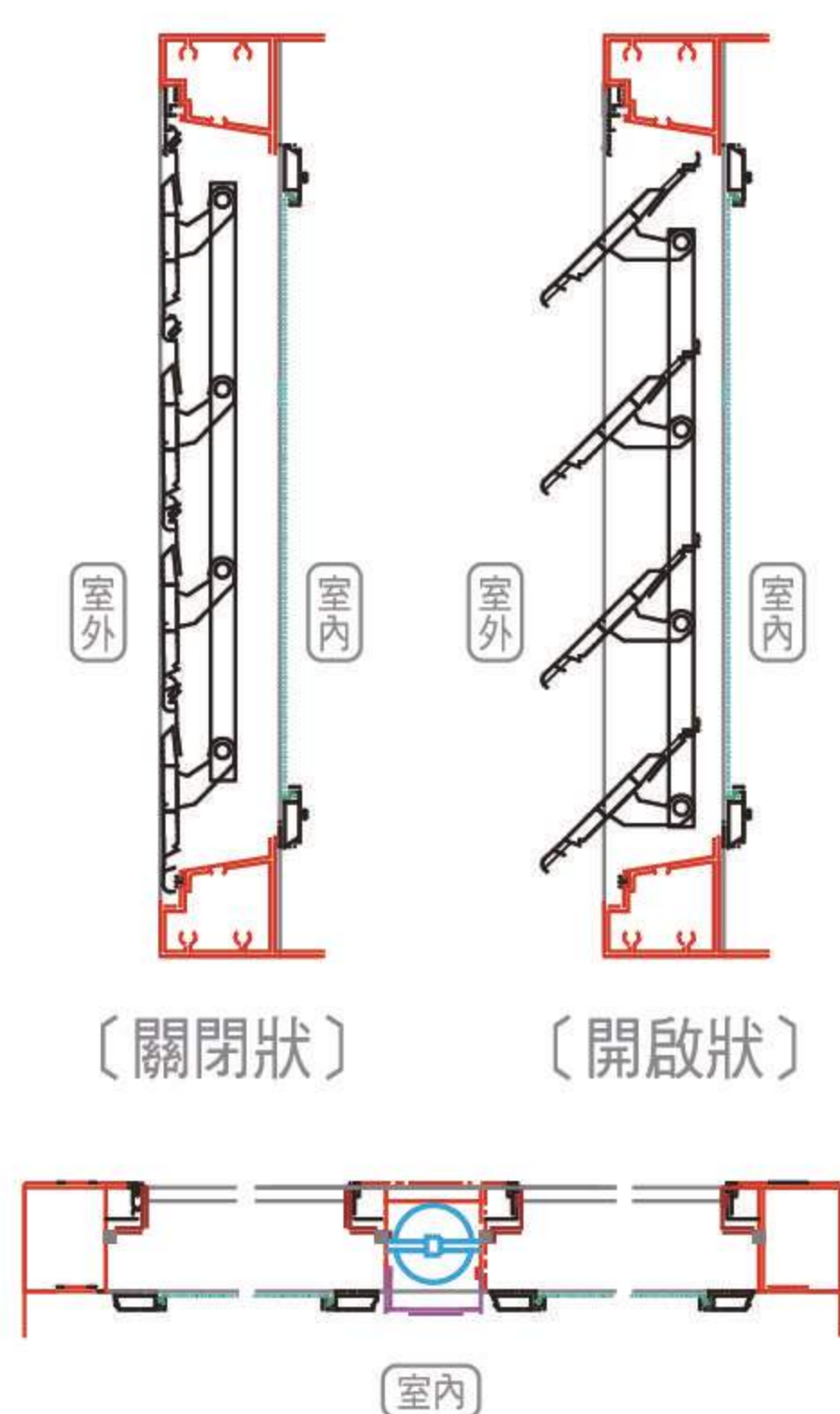
| 金屬製百葉窗 | | | | | |
|--------|-----|----------|----------|----------|------|
| 型號 | 尺寸 | A(外框) mm | B(內框) mm | C(厚度) mm | (KG) |
| W02-01 | 16" | 520 | 460 | 55 | 3.6 |
| W02-02 | 18" | 570 | 510 | 55 | 4 |
| W02-03 | 20" | 610 | 550 | 55 | 4.7 |
| W02-04 | 24" | 710 | 655 | 55 | |

◎ 尺寸若有校正，恕不另行通知，以修正後尺寸為主。

電動百葉排煙窗



剖面圖 (以2格為例)



以下為客製化商品，詳情請洽業務人員

- 基本葉片為鋁料。
- 尺寸可依窗戶大小訂製。
- 百葉窗葉片為電源控制，可定時或自動開啟。
- 安裝容易，可串聯或並聯設計，附遙控器。
- 顏色以庫存色為主。

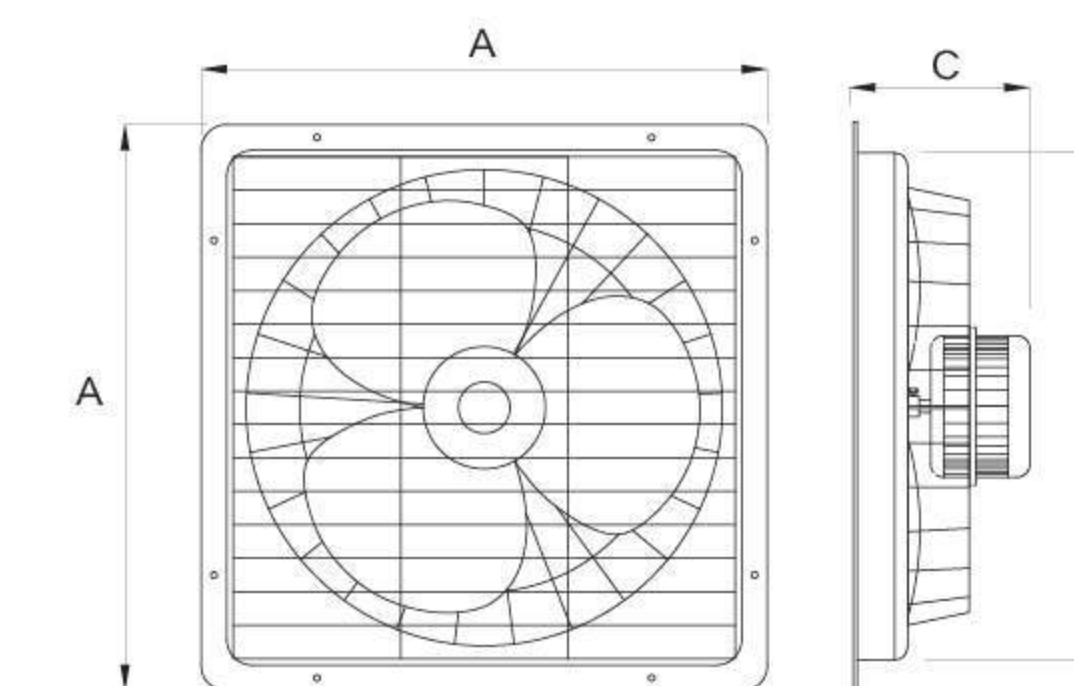


家用排風扇系列

壁式排風扇 - 高級塑膠扇葉



【家用壁式排風扇】- 有後網



| SM 排風扇尺寸表 單位：mm | | | |
|-----------------|-----|-----|-----|
| 型號 | A | B | C |
| SM-718 | 335 | 296 | 140 |
| SM-728 | 385 | 350 | 145 |
| SM-748 | 440 | 400 | 150 |
| SM-768 | 495 | 455 | 165 |

- 低噪音、高效率。
- 前後整流保護網，吸排兩用。
- 葉片材質：高級塑膠扇葉。
- 安裝容易。

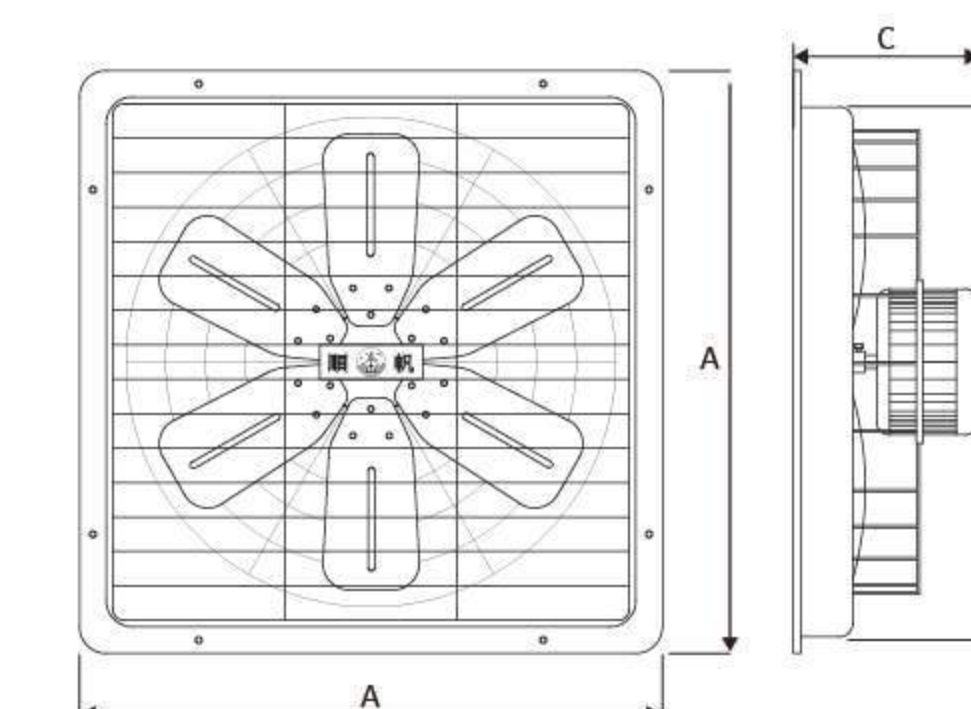
| 型號 | 尺寸 | 轉數 (RPM) | 馬力 (W) | 電壓 (V) | 音量 dB(A) |
|--------|-----|----------|--------|---------|----------|
| SM-718 | 10" | 1580 | 60 | 110/220 | 50 |
| SM-728 | 12" | 1500 | 60 | 110/220 | 55 |
| SM-748 | 14" | 1430 | 80 | 110/220 | 56 |
| SM-768 | 16" | 1280 | 90 | 110/220 | 60 |

◎ 音量數據僅參考用，實際分貝值會因安裝方式與使用環境而異。

壁式排風扇 - 鋁合金扇葉



【家用壁式排風扇】- 鋁合金扇葉



| SBC 排風扇尺寸表 單位：mm | | | |
|------------------|-----|-----|-----|
| 型號 | A | B | C |
| SBC-12 | 385 | 350 | 145 |
| SBC-14 | 440 | 400 | 150 |
| SBC-16 | 495 | 455 | 165 |

- 低噪音、高效率，吸排兩用。
- 前、後安全護網。
- 葉片材質：鋁合金扇葉。
- 雙軸承馬達使用壽命長。
- 復歸型熱保護器，可避免馬達過熱燒毀。
- 安裝容易，適用於一般工廠、倉庫、教室、禮堂。
- 如需特殊電壓規格，請事先告知或與業務部聯繫。

| 型號 | 尺寸 | 轉數 (RPM) | 馬力 (W) | 電壓 (V) | 音量 dB(A) |
|--------|-----|----------|--------|---------|----------|
| SBC-12 | 12" | 1500 | 60/70 | 110/220 | 60 |
| SBC-14 | 14" | 1430 | 65/70 | 110/220 | 65 |
| SBC-16 | 16" | 1280 | 75/80 | 110/220 | 67 |

◎ 音量數據僅參考用，實際分貝值會因安裝方式與使用環境而異。

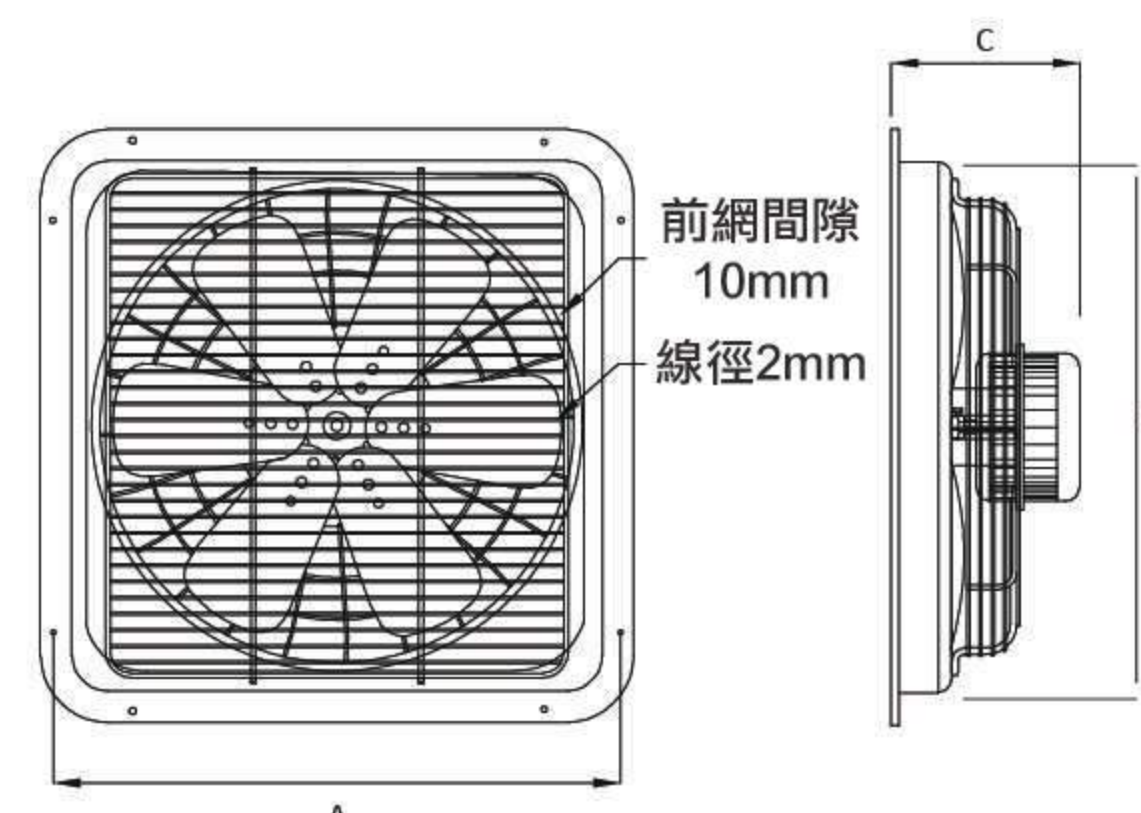


家用風扇系列 | Household Fan Series

壁式排風扇 - 鋁合金扇葉(密網型)



【家用壁式排風扇】- 鋁合金扇葉密網型



| SBC 排風扇尺寸表 單位: mm | | | |
|-------------------|-----|-----|-----|
| 型號 | A | B | C |
| SBC-142-1 | 435 | 400 | 148 |

- 前網、後網間隙10mm。
- 符合工安要求規範。
- 低噪音、高效率，吸排兩用。
- 前、後安全護網。
- 葉片材質：鋁合金扇葉。
- 雙軸承馬達使用壽命長。
- 復歸型熱保護器，可避免馬達過熱燒毀。
- 安裝容易，適用於一般工廠、倉庫、教室、禮堂。
- 如需特殊電壓規格，請事先告知或與業務部聯繫。

| 型號 | 尺寸 | 轉數 (RPM) | 馬力 (W) | 電壓 (V) | 音量 dB(A) |
|-----------|-----|----------|--------|---------|----------|
| SBC-142-1 | 14" | 1650 | 59/70 | 110/220 | 65 |

◎音量數據僅參考用，實際分貝值會因安裝方式與使用環境而異。

家用桌扇 / 桌立扇 / 立扇 / 掛壁扇

- 外型新潮美觀耐用。
- 高密度護網，安全貼心。
- 強、中、弱風三段風速。
- 左右擺頭吹幅廣大。
- 馬達內附溫度保險絲。
- 高性能馬達，採用台灣生產純銅製造。
- 符合 C N S 國家新標準。



【家用立扇】-14"-16"
昇降高度：95-118cm



【家用掛壁扇】-14"-16"

| 立扇 | | | | |
|-------|------------|--------------|-----|-------------|
| 型號 | 品名 | 規格 | 顏色 | 外箱尺寸(mm) |
| HT-14 | 14" 立扇(升降) | 110V/18mm 馬達 | 白/紅 | 430x245x430 |
| HT-16 | 16" 立扇(升降) | 110V/22mm 馬達 | 白/紅 | 450x245x450 |

| 掛壁扇 | | | | | |
|--------|------|--------------|----|-------------|----|
| 型號 | 扇葉尺寸 | 規格 | 顏色 | 外箱尺寸(mm) | 備註 |
| HTW-14 | 14" | 110V/18mm 馬達 | 白 | 425x203x425 | 單拉 |
| HTW-16 | 16" | 110V/22mm 馬達 | 白 | 460x230x460 | 單拉 |

◎尺寸若有校正，恕不另行通知，以修正後尺寸為主。

18吋鐵管立扇

- 升降高度 70-85 CM。
- 外型新潮美觀耐用。
- 高密度護網，安全貼心。
- 強、中、弱風三段風速。
- 左右擺頭吹幅廣大。
- 馬達內附溫度保險絲。
- 雙滾珠軸承馬達。
- 符合 C N S 國家新標準。



【SA-TL-1868】

| 型號 | 風葉尺寸 | 馬力 (W) | 電壓 (V) | 頻率 (HZ) | 外觀尺寸 (MM) | 重量 (KG) |
|------------|------|--------|--------|---------|-------------|---------|
| SA-TL-1868 | 18" | 80 | 110 | 60 | 450x320x900 | 5 |



360度自動旋轉吊扇

- 三片扇葉設計，風力柔和、舒適。
- 採用粉體塗裝、易清洗。
- 壁掛式四段三速風量開關，360度立體自動旋轉。
- 採用台灣製造馬達，線圈純銅線製造，馬達保險絲設計，符合安全標準。
- 符合標準檢驗局檢驗合格，台灣製造，品質保證。

| 型號 | 風葉尺寸 | 風段 | 風扇葉片數 | 頻率 (HZ) | 電壓 (V) | 重量 (KG) | 外箱尺寸 (MM) |
|---------|------|----|-------|---------|---------|---------|-------------|
| HS-360 | 16" | 三段 | 三片 | 60 | 110/220 | 3.3 | 418x405x390 |
| SA-S-18 | 18" | 三段 | 三片 | 60 | 110 | 3.8 | 510x430x390 |

DC輕鋼架循環扇

- 採用高效DC直流變頻馬達，靜音節能又環保。
- 來電操作記憶，輕巧無線遙控最便利。
- 採用最適合人體感受的ECO多段風速，舒適滿點。
- 搭配冷暖空調使用，有效降低空調壓縮機負載。
- 長時間運轉不跳機，穩定效能一級棒。
- 簡約流線設計，機體不易積塵好清潔。



【風扇正面圖】

| 型號 | 扇葉 | 功率 (W) | 電壓 (V) | 外觀尺寸 (mm) | 淨重 (KG) |
|------------|-----|--------|-----------|-------------|---------|
| SH14SD | 14" | 30 | AC100-240 | 605x605x190 | 4 |
| SH14SD(風管) | 14" | 30 | AC100-240 | 605x605x190 | 4 |

DC DC系列 | DC Fan / Air Purifier

- 省電節能環保。
- 全密封鋁殼變頻馬達，防潮、防塵、節能、耐用。
- 內外雙層旋轉風道，形成八字形風道向四方擴散，仿生自然風感。
- 廣角型送風角度高達120度，讓人不管在什麼位置，都可以享受風的清涼。
- 遠程操作，隨心所欲。
- 擁有過流保護、過壓保護、堵轉保護。

節能地扇

| 節能地扇 | | | | | |
|--------|------|--------|---------|----------|----------|
| 型號 | 風葉尺寸 | 電壓 (V) | 頻率 (HZ) | 風量 (CMM) | 音量 dB(A) |
| GFT-18 | 18" | 110 | 60 | 167 | 56 |



【GFT-18】



【GFW-18】

節能壁扇

| 節能壁扇 | | | | | |
|--------|------|--------|---------|----------|---------|
| 型號 | 風葉尺寸 | 電壓 (V) | 頻率 (HZ) | 轉數 (RPM) | 淨重 (KG) |
| GFW-18 | 18" | 110 | 60 | 850 | 5.7 |

節能立扇

| 節能立扇 | | | | | |
|--------|------|--------|---------|----------|---------|
| 型號 | 風葉尺寸 | 電壓 (V) | 頻率 (HZ) | 轉數 (RPM) | 淨重 (KG) |
| GFS-18 | 18" | 110 | 60 | 850 | 9.7 |



【GFS-18】

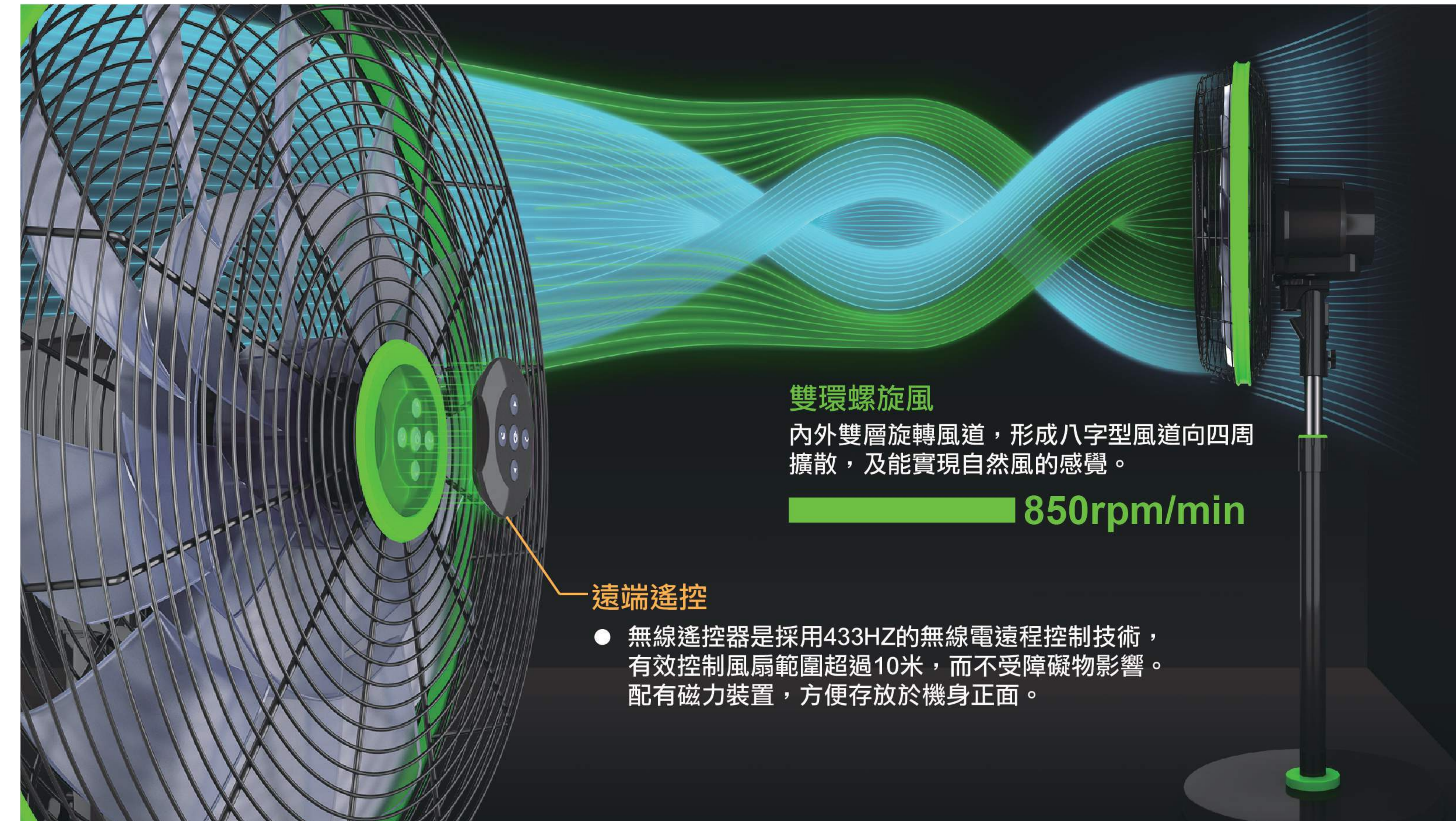


【GFS-30】

節能大立扇

- 省電節能環保。
- 全密封鋁殼變頻馬達，防潮、防塵、節能、耐用。
- 內外雙層旋轉風道，形成八字形風道向四方擴散，仿生自然風感。
- 廣角型送風角度高達120度，讓人不管在什麼位置，都可以享受風的清涼。
- 遠程操作，隨心所欲。
- 擁有過流保護、過壓保護、堵轉保護。

| 節能大立扇 | | | | | | |
|--------|------|--------|---------|--------|----------|---------|
| 型號 | 風葉尺寸 | 電壓 (V) | 頻率 (HZ) | 功率 (W) | 轉數 (RPM) | 淨重 (KG) |
| GFS-30 | 30" | 110 | 60 | 130 | 1300 | 17.2 |



雙環螺旋風

內外雙層旋轉風道，形成八字型風道向四周擴散，及能實現自然風的感覺。

850rpm/min

遠端遙控

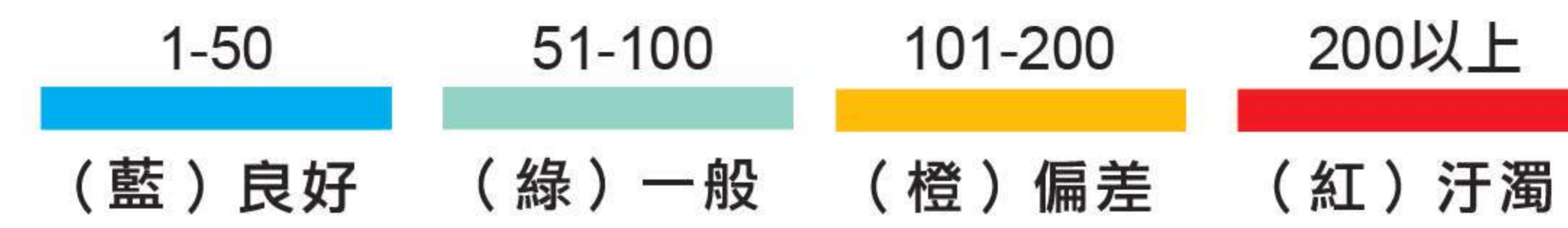
- 無線遙控器是採用433HZ的無線電遠程控制技術，有效控制風扇範圍超過10米，而不受障礙物影響。配有磁力裝置，方便存放於機身正面。

DC DC系列 | DC Fan / Air Purifier

空氣清淨機

LSK-800

- 條狀形空氣質量氛圍燈。
- 可透過手機APP智能遠端遙控。
- 雙前向風輪增加風量，錯位葉片設計快速攪動室內空氣，讓潔淨空氣快速流動至各個角落。
- 雙層濾網設計，雙層增壓進氣裝置。
- 符合標準檢驗局檢驗合格。



KL-8



【KL-8】銀絲絨

- 觸控面板，易於操作。
- 濾網更換貼心提醒。
- 為室內建築物建造負離子，營造森林般的環境。
- 預留功能APP智能管理，空氣質量、PM2.5即時顯示。
- 符合標準檢驗局檢驗合格。

| | | | |
|------|--------|--------|--------|
| KL-7 | 長530mm | 寬330mm | 高690mm |
| KL-8 | 長530mm | 寬330mm | 高890mm |



| 型號 | 額定電壓 (V) | 總額定消耗電功率(W) | 運轉功能 | CADR (顆粒值) | CADR (甲醛) | 甲醛淨化效能等級 | 噪音 (dB)A | 適用面積 (m ²) | 淨重 (KG) |
|---------|----------|-------------|---------|----------------------|----------------------|----------|----------|------------------------|---------|
| LSK-800 | 110 | 85 | 負離子空氣淨化 | 800m ³ /h | 300m ³ /h | 最高效 | 40~66 | 56~96 | 14 |

◎ 音量數據僅參考用，實際分貝值會因安裝方式與使用環境而異

| KL-8 | | | | | | | | | |
|------|----------|-------------|------------------|----------------------|----------------------|----------|----------|------------------------|---------|
| 型號 | 額定電壓 (V) | 總額定消耗電功率(W) | 運轉功能 | CADR (顆粒值) | CADR (甲醛) | 甲醛淨化效能等級 | 噪音 (dB)A | 適用面積 (m ²) | 淨重 (KG) |
| KL-8 | 110 | 110 | 負離子空氣淨化 UV殺菌燈 | 800m ³ /h | 200m ³ /h | 最高效 | 45~60 | 90 | 26.5 |

◎ 音量數據僅參考用，實際分貝值會因安裝方式與使用環境而異

使用實例





能源環境監控系統解決方案

服務業
偵測空氣品質，人流量，以及空間的情境設定，維持公眾場域最舒適狀態。

民生產業
智能住宅，燈光調控、情境開關、安全監控或是環境自動化，提升居家生活品質。

畜牧漁業
智慧養殖解決方案，水、溫濕度、氣體遠端智控，提供動物舒適的成長空間達到精準養殖與風險控制之目的。



工業
智慧工廠利用感測器、物聯網(IOT)、大數據分析(Big Data)、人工智慧(AI)對製造與能源等進行管理，提升營運與生產效益，落實ESG。

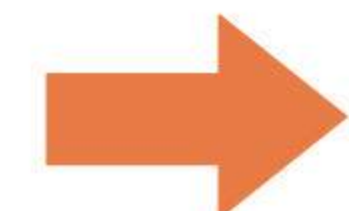
農業
智慧化農業設施的環境監測與控制，降低外在氣候影響，加速生產週期，提升栽培效益。

ESG能源整合管理



「淨零轉型2050」政策旨在2050年前實現碳中和，即碳排放量與吸收量之間的平衡，以應對氣候變化和減少對環境的影響。實現淨零轉型，減少碳排放，保護環境，為未來的可持續發展奠定基礎。
《政策的具體內容會根據不同國家和地區的情況而有所不同》

- 國際趨勢與政策推廣**
- ★ 能源轉型
 - ★ 綠色交通
 - ★ 節能減排
 - ★ 森林保護和擴大植樹面積
 - ★ 碳捕捉和碳封存
 - ★ 政策支持
 - ★ 國際合作



- 節能減排是實現淨零轉型的重要環節**
- ★ 能源效率提升
 - ★ 再生能源使用
 - ★ 節約用水
 - ★ 減少浪費
 - ★ 交通方式改變
 - ★ 電器關閉
 - ★ 能源審查
 - ★ 能源監控
 - ★ 教育宣傳
 - ★ 政策支持



環控系統應用



智慧控制主機

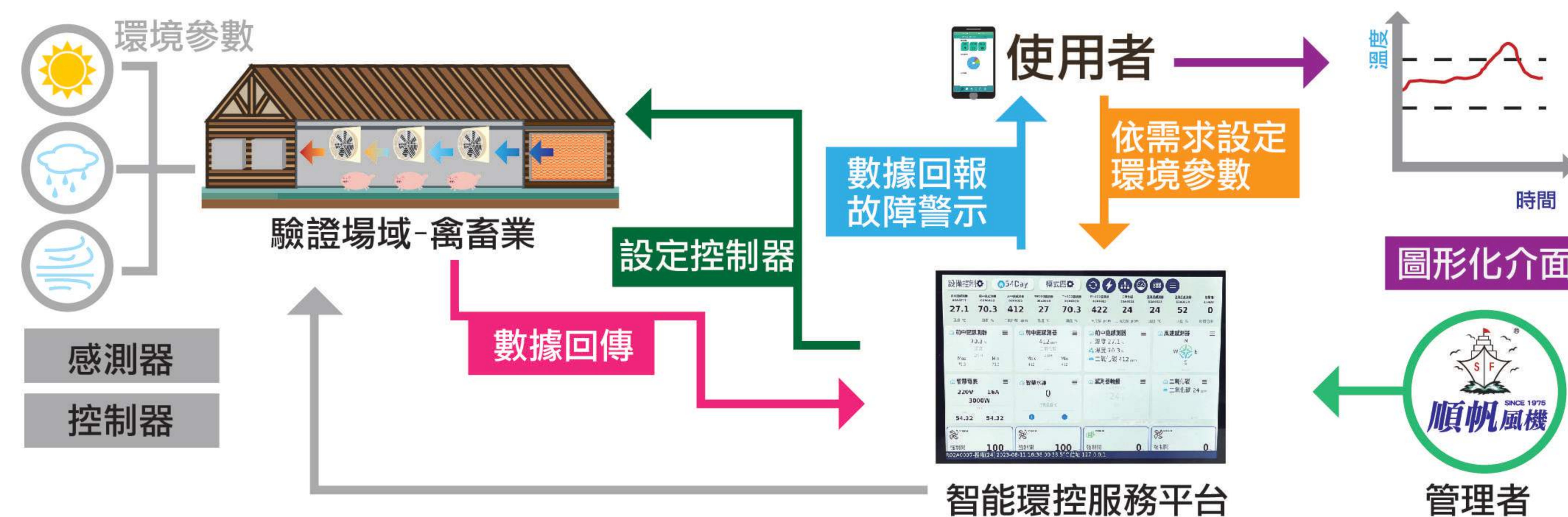
依據各場域之需求設計規劃各式節點，利用物聯網進行遠端整合控制管理，APP、手機可同時監控，斷網不影響使用，控制器還能繼續運作，增設感測器可快速配置。



直接升級舊有設備

依據各場域之現有設備評估後之可行方案進行設備升級或併入智慧主機內整合控制，由雲端設定，本地端可儲存資料，斷網、斷電均可正常執行。如遇緊急狀況(水災、火災、瞬間降雨)，可馬上進行操作。

智慧環控 流程圖



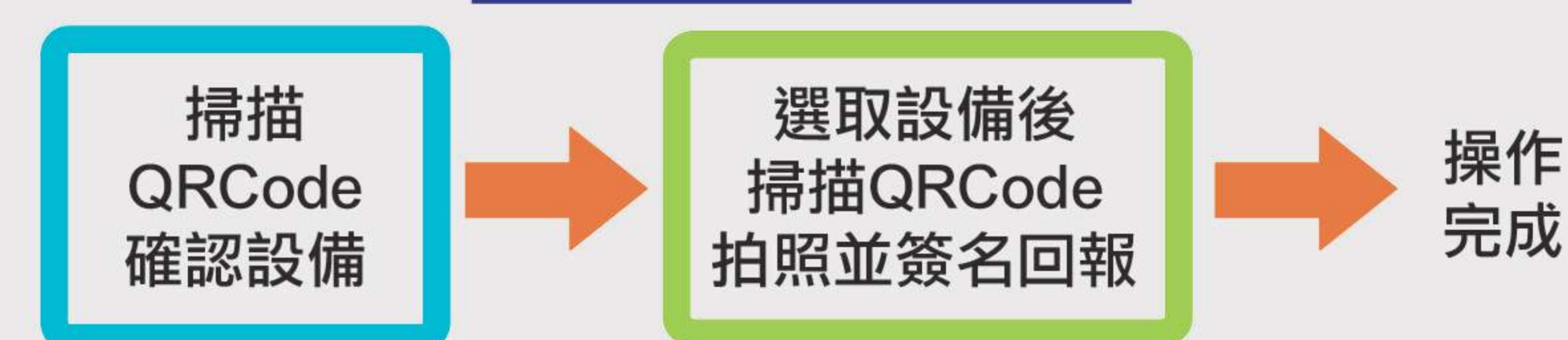
APP整合巡檢系統

系統功能提供

1. 每間畜舍設備建檔、產生設備QRCode
2. 設備巡檢日期、時間、狀態、外觀
3. 廠商維修日期紀錄
4. 支援雙系統(Android、IOS)



畜舍人員操作流程



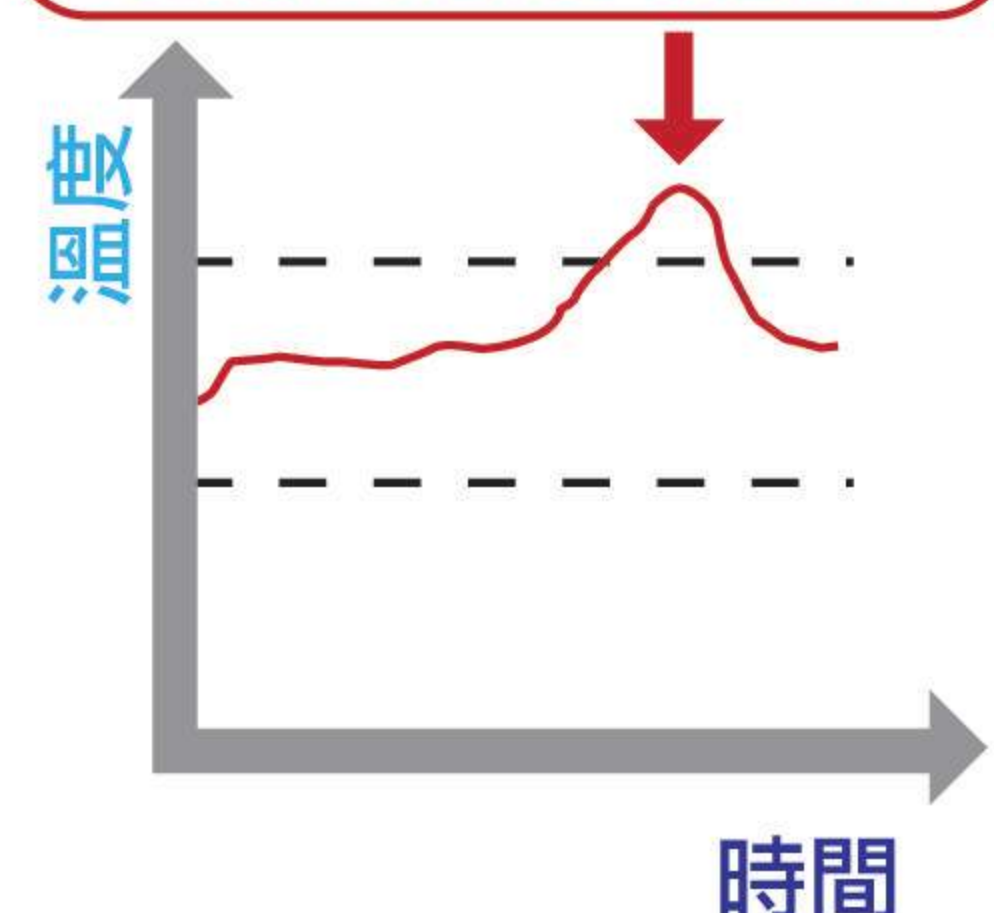


智慧IOT感測器

- ▶ 隨插即用網路型
- ▶ WIFI型
- ▶ 主機型

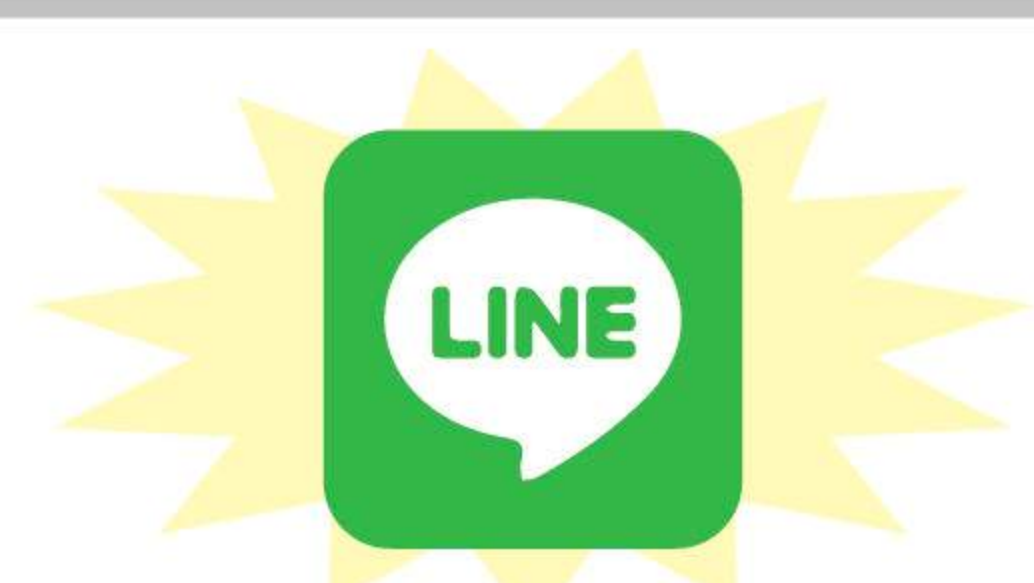
I-Care 電話警報

自動撥打指定電話號碼



系統可設定自動撥打電話至行動電話與市話，無須現場裝置話機。

遠端即時感測數值並記錄，可隨時查看畜舍狀態及遠端控制設備



整合台灣常用之通訊軟體LINE推撥裝置運作資訊。

提供手機APP並支援雙系統 Android、IOS設備皆可使用



適用場域

1 場域內無 WIFI 隨插即用網路型

- ▲ 無WI-FI可以使用
- ▲ 內建電池，若場域發生停電，不影響設備做動。

2 場域內有WIFI WIFI型

- ▲ 有WI-FI時可選用
- ▲ 每分鐘更新一筆資料
- ▲ 每10分鐘紀錄一次
- ▲ 可節省傳輸費用

3 整場監測 主機型 ★需搭配環控主機 可升級為整場環控

- ▲ 含一組主機設備
- ▲ 可儲存資料於本地設備
- ▲ 可串接多組感測器資料
- ▲ 可連接WiFi 4G 網路線
- ▲ 實時更新資料
- ▲ 可升級為環控主機



專業感測器

以下為規格化商品，詳情請洽業務人員



(感測器可正常沖洗畜舍不會損壞)

- 搭配GEVSITECH畜牧用管理系統，可提供禽舍偵測氨氣濃度，並於系統內可以查詢兩年內的歷史紀錄。
- 高精度感測器，配置OLED螢幕，顯示清晰，隨插即用，免費APP可即時遠端連線查看數據。
- 產品採用最新物聯網技術，畜舍無須配置WIFI，不需繁瑣設置，只需要有一般市電就可以使用。
- 產品內具備電池，因此無論在您畜舍停電時、台電電力不穩時，均能保持正常檢測，並且透過I-Care警報系統，無須再您的現場配置電話機與申請市話就能夠為您通報畜舍異常。

氨氣感測器

| 氨氣感測器 | | | |
|------------|-----------|---------|------------|
| 測量範圍 (PPM) | 防水等級 (IP) | 電源 (V) | 電池 (斷電時啟用) |
| 0~50±1 | 54 | 110/220 | 8H |

硫化氫感測器

| 硫化氫感測器 | | | |
|------------|-----------|---------|------------|
| 測量範圍 (PPM) | 防水等級 (IP) | 電源 (V) | 電池 (斷電時啟用) |
| 0~50±1 | 54 | 110/220 | 8H |

溫溼度二氧化碳感測器

| 溫溼度二氧化碳感測器 | | | | | |
|------------|----------|--------------|-----------|---------|------------|
| 溫度範圍 (°C) | 濕度範圍 (%) | 二氧化碳範圍 (PPM) | 防水等級 (IP) | 電源 (V) | 電池 (斷電時啟用) |
| -10~60±0.3 | 0~100±3 | 400~5000±30 | 54 | 110/220 | 8H |

水量感測器

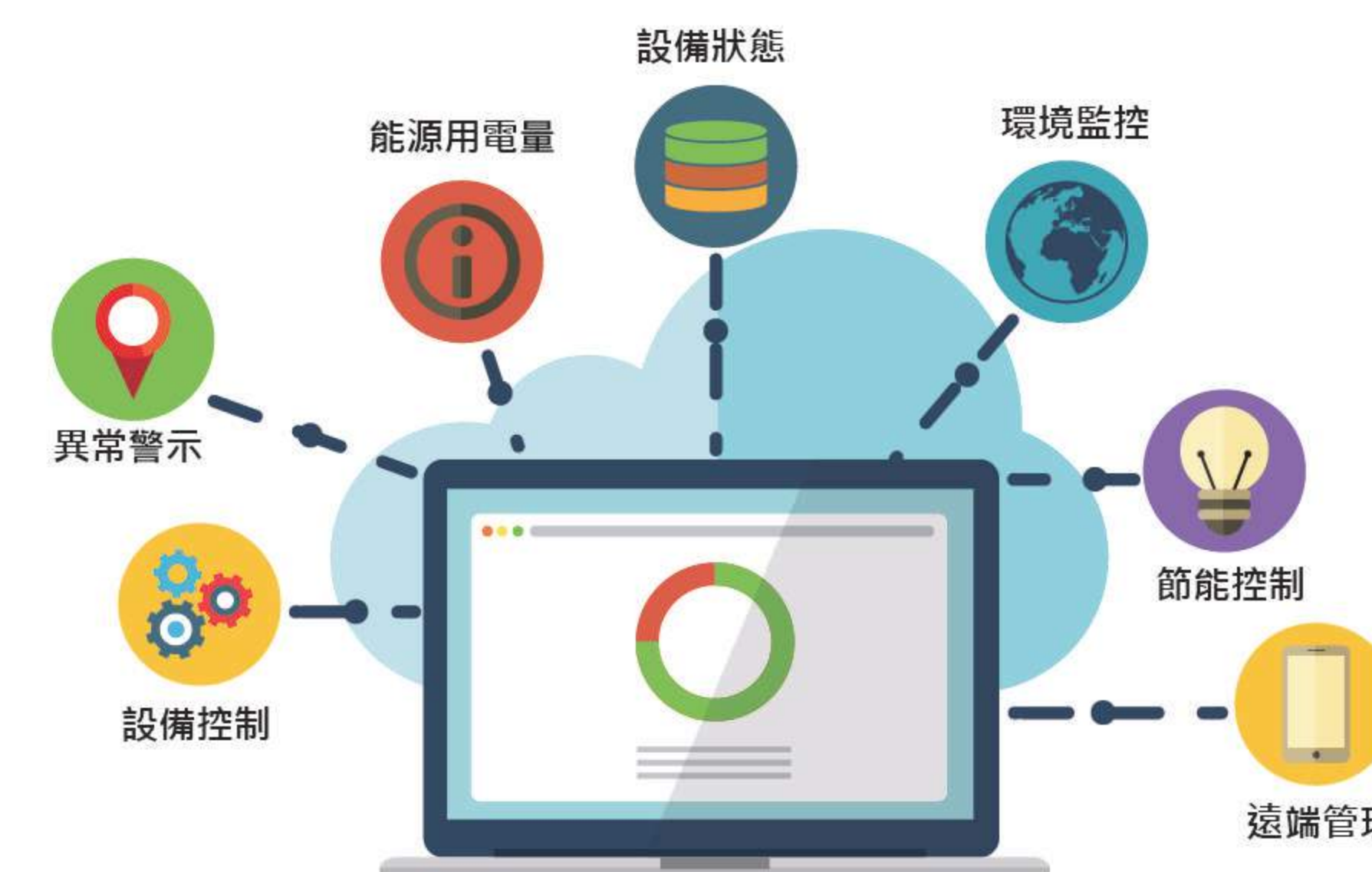
| 水量感測器 | | | |
|----------|-----------|---------|------------|
| 功能 | 防水等級 (IP) | 電源 (V) | 電池 (斷電時啟用) |
| 計算用水量(L) | 54 | 110/220 | 8H |

風速感測器 (風杯式·數位 RS-485)

| 風速感測器 | | | |
|------------|-----------|---------|------------|
| 測量風速 (m/s) | 防水等級 (IP) | 電源 (V) | 電池 (斷電時啟用) |
| 0~10 | 54 | 110/220 | 8H |

智慧光照感測器

| 智慧光照感測器 | | | |
|------------|------------|--------------|----------|
| 發送週期 (min) | 工作環境 (lux) | 測量氨氣範圍 (PPM) | 精準度 (FS) |
| 10 | 1~65535±1 | 0~50 | ±5% |



GEVSITECH控制系統應用

若有其他感測器需求 可洽詢業務人員





1 整合場域相關設備

- 噴霧循環扇
- 智慧感測禽舍系統
- 氨氣監測
- 水塔監測
- 用電量檢測
- 負壓風扇控制
- 循環扇控制

2 參數設定規劃

可依據季節切換飼養模式。 依據動物成長天數，自動切換控制條件。

3 感測器與控制

系統設計為可增減任意感測器

- 飲水量感測器
- 溫度感測器
- 濕度感測器
- 電量感測器
- 氨氣感測器
- 氣壓感測器
- 硫化氫感測器

系統設計為可增減任意控制器

- 送風扇
- 燈光
- 噴霧機
- 負壓扇
- 百葉窗
- 保溫燈
- 水灑
- 飼料機



4 服務平台功能規劃

- 設備管理 (可同時多項設備管理)
- 感測器管理 (針對各種感測器設定)
- 遠端控制 (遠端控制權限管理)
- 監視器 (可進行即時影像觀看)
- 客戶服務管理 (會員管理、訂閱制管理、數據管理)



【電腦控制主機】



【手機控制介面】



【電力警報系統】

- ▲ 欠相警報
- ▲ 外部接點異常
- ▲ 電壓過高/低警報

三合一智慧感測器 (溫度濕度二氧化碳)

風速感測器

負壓感測器

氨氣濃度智慧感測器

二氧化碳智慧感測器

光照度智慧感測器

智慧電表

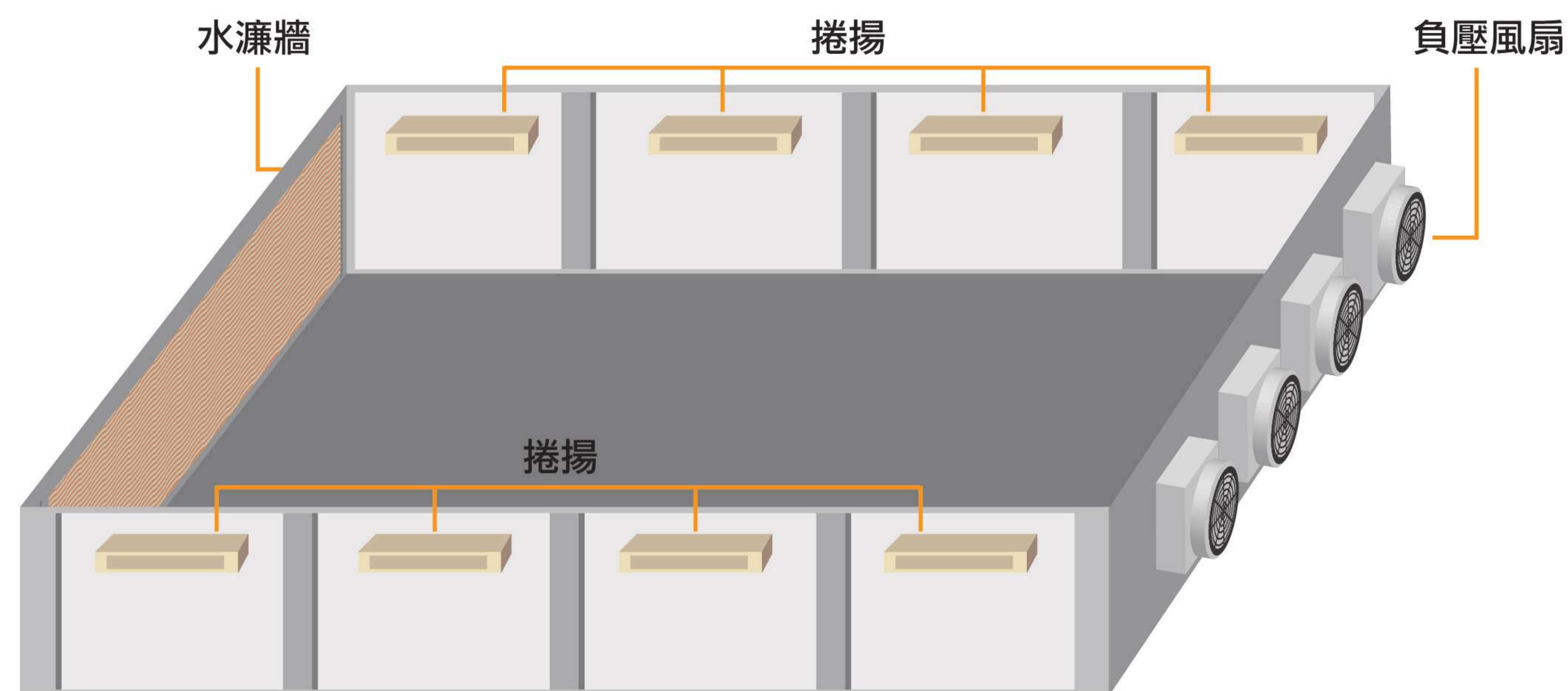
負壓風扇 (詳見P. 7)

循環扇 (詳見P. 11)

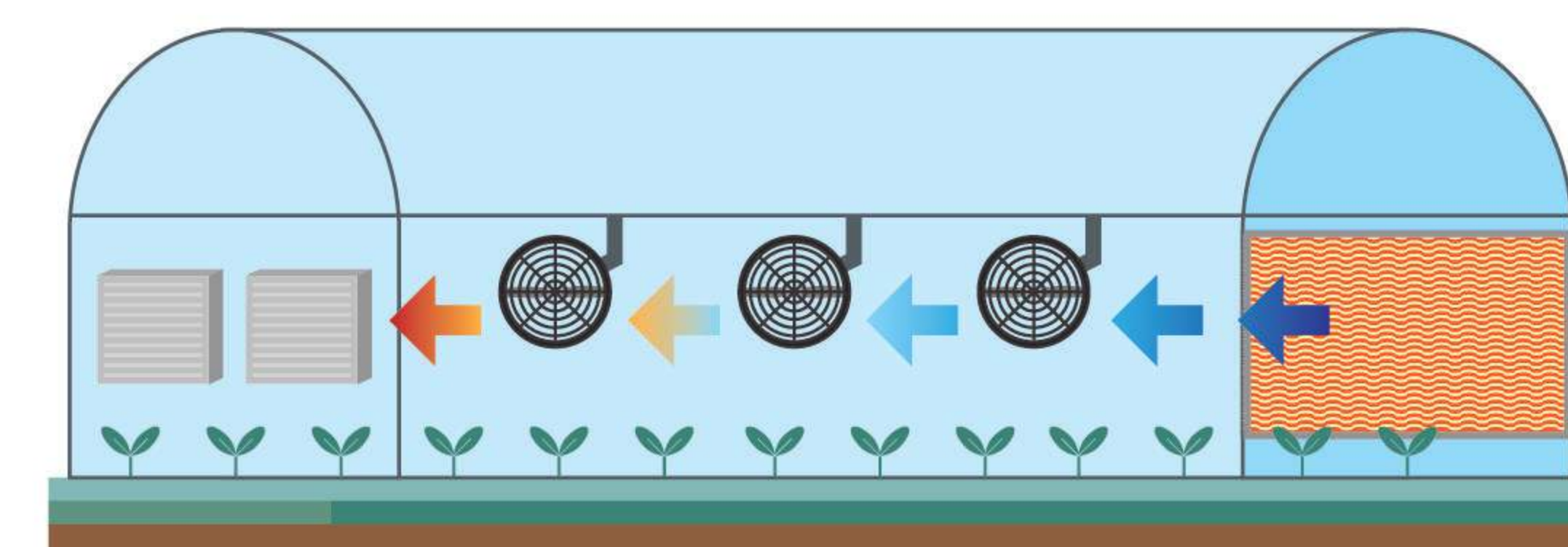
可依場域需求增加各式節點

【多機中控室】

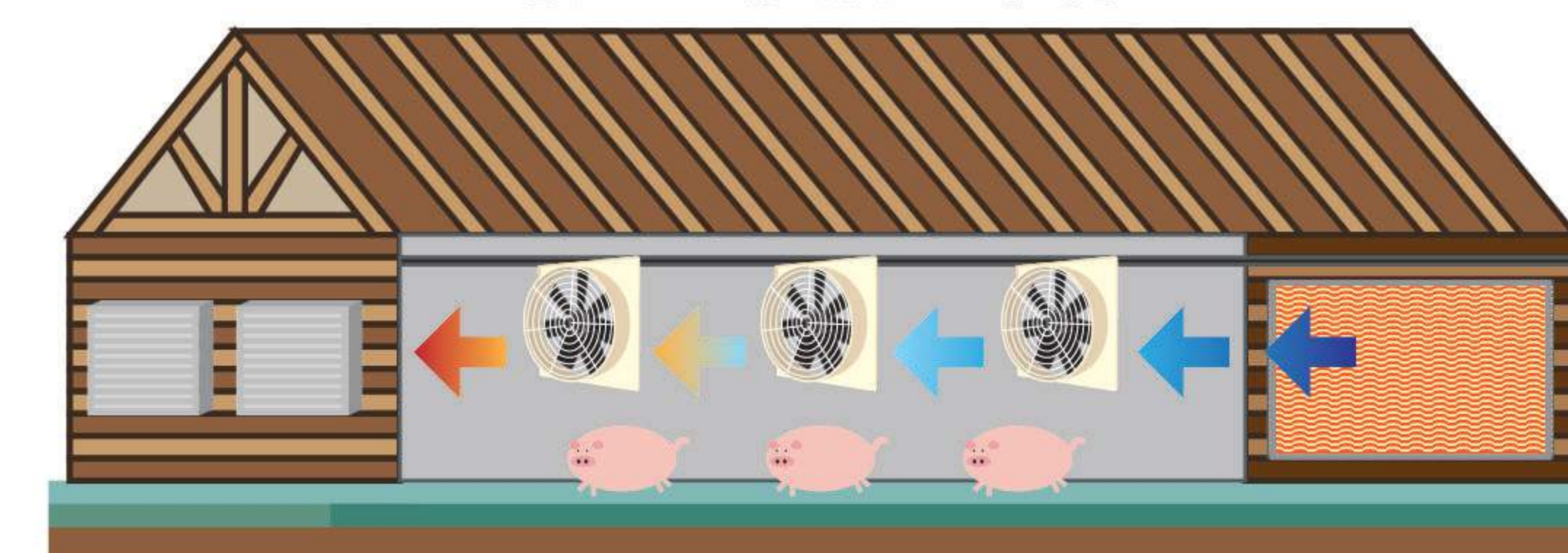
【通風控制】



【電腦控制介面】



【溫室場域示意圖】



【畜牧場域示意圖】



工廠通風系統規劃

循環/抽風/送風通風良好、排粉塵

1. 調節空氣循環對流
2. 排出粉塵改善悶熱
3. 提高工作生產力



可控制系統規劃項目

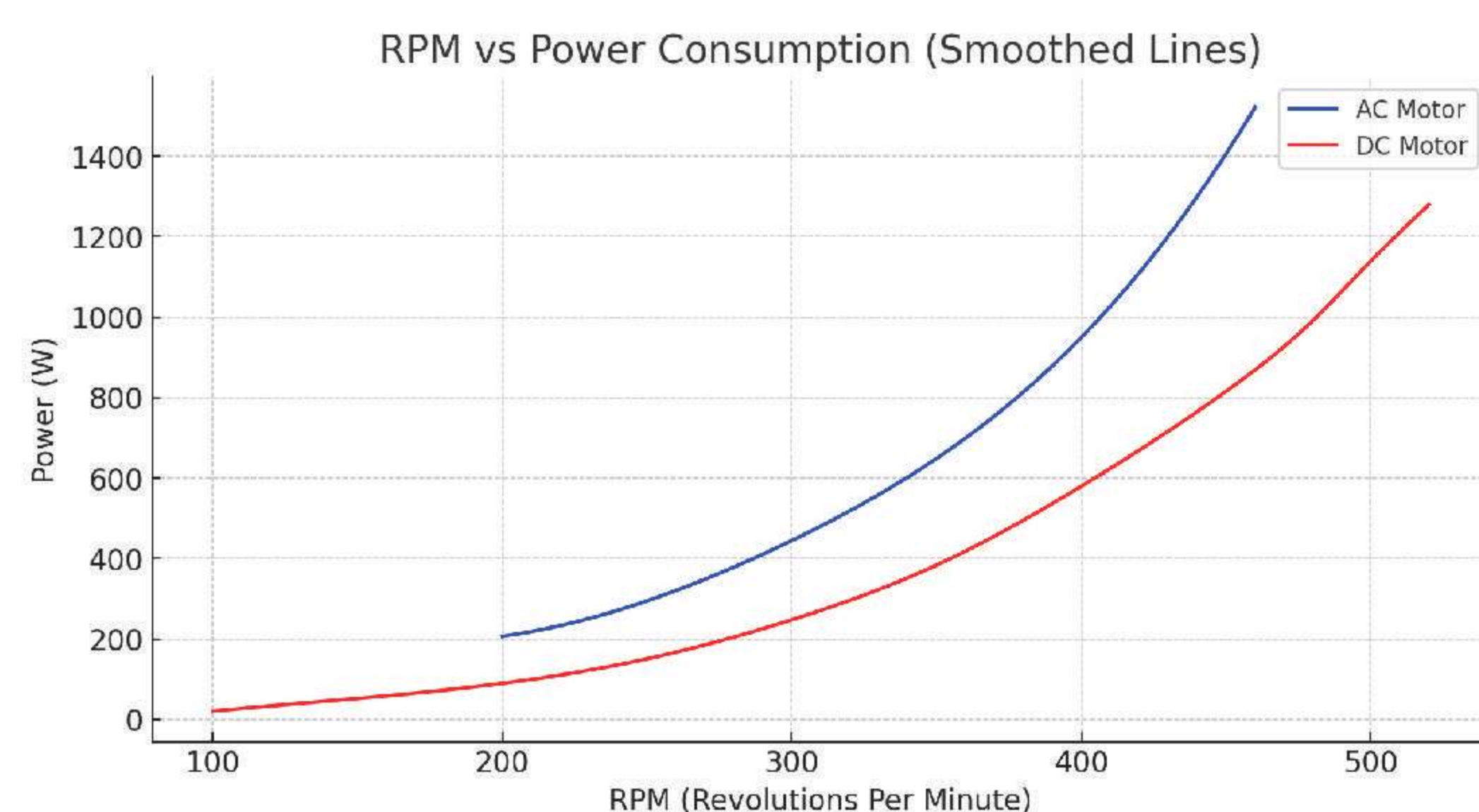
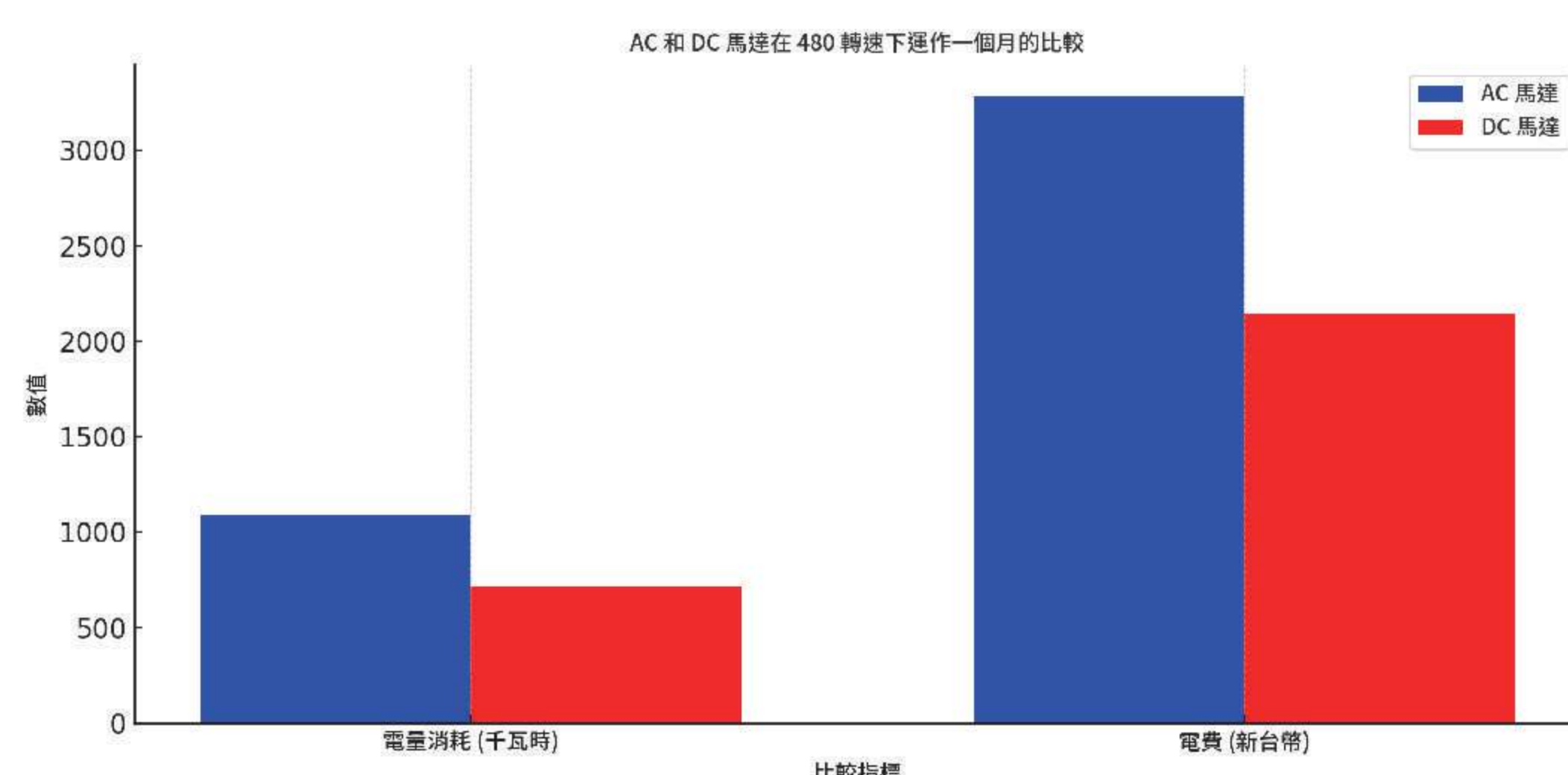
- ◆循環扇
- ◆負壓排風扇
- ◆水濺(水霧)系統
- ◆感測器(溫度、濕度、二氧化碳)
- ◆斷電開關(緊急停止)、強制手動
- ◆智慧電表、水表

AC馬達 V.S DC馬達

| | | |
|------------|----------|----------|
| 電量消耗 (千瓦特) | 1095.8W | 714.2W |
| 電費 (元) | \$3,287元 | \$2,142元 |

風扇給定的轉速下，DC 馬達的電量消耗和電費都較低。連續運作一個月所需的電費和電量，我們將使用您提供的每度 3 元的電價。

★電費差異：AC 馬達的電費比 DC 馬達高出約 53.43%



【AC 馬達與DC馬達的對比】



溫室通風系統規劃

循環/抽風/送風通風良好、排廢氣

1. 調節空氣溫濕度
2. 降低生菌量感染
3. 提高農作物收成



可控制系統規劃項目

- ◆循環扇
- ◆負壓排風扇
- ◆水濺(水霧)系統
- ◆捲揚
- ◆天窗
- ◆斷電開關(緊急停止)、強制手動
- ◆感測器(光照度、土壤溼度計、溫度、時間、雨滴、負壓計)



畜牧通風系統規劃

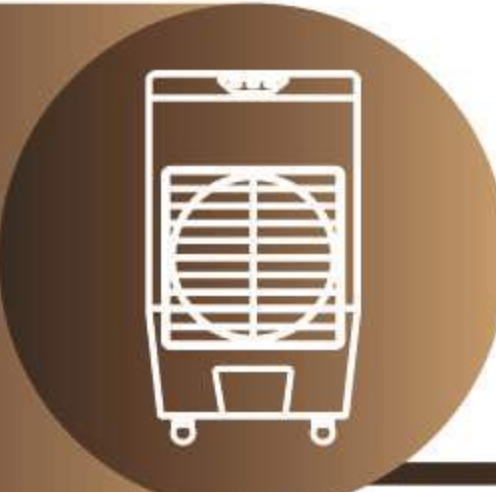
《豬舍/養雞場/養鴨場/馬場/羊舍》

1. 改善環境空氣品質
2. 調節空氣溫溼度
3. 促進動物生長健康



可控制系統規劃項目

- ◆循環扇
- ◆負壓排風扇
- ◆感測器(秤重、溫度、濕度)
- ◆感測器(二氧化碳、二氧化硫、氨氣)
- ◆攝像監視系統
- ◆水濺(水霧)系統
- ◆智慧電表、水表
- ◆風速計、風向計



使用實例 | 水冷扇系列

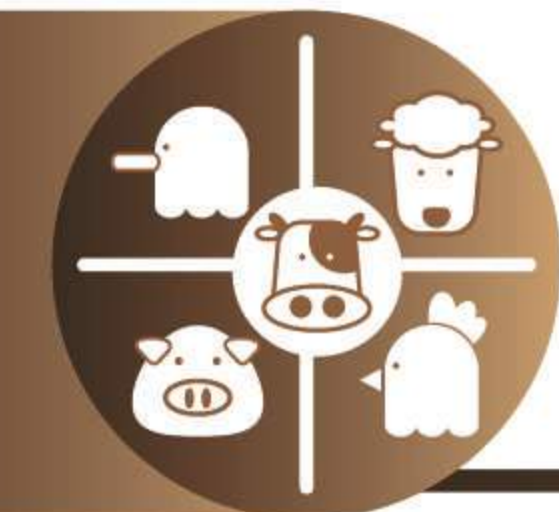


安裝實例 | 工廠通風系統規劃





安裝實例 | 溫室通風系統規劃



安裝實例 | 畜牧通風系統規劃

